

Používateľská príručka

Solárny DC konektor

Ďakujeme, že ste si vybrali modulárne prístroje ETEK ELECTRIC. Pred inštaláciou, prevádzkou a údržbou si prečítajte túto príručku.

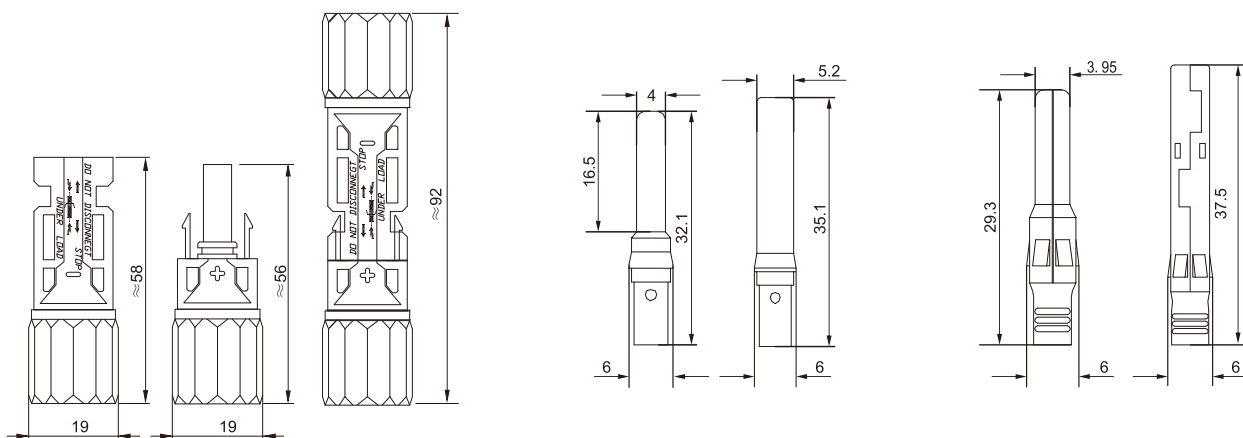
ŠTANDARD A CERTIFIKÁTY KVALITY

CE **RoHS** IEC/EN60068-2-52

Technické parametre

Pripojovací systém	Φ2.5mm~6mm
Menovité napätie	1000V DC(IEC) ¹
Menovitý prúd	17A(1.5mm ²) 22A(2.5mm ² ; 14AWG) 30A(4mm ² ; 6mm ² ; 12AWG, 10AWG)
Testovacie napätie	6kV(50HZ,1min.)
Rozsah okolitej teploty	-40°C... +90°C(IEC) -40°C... +75°C(UL)
Horná hraničná teplota	+105°C(IEC)
Stupeň ochrany (spárovaný)	IP67
Stupeň ochrany (nespárovaný)	IP2X
Odpor kontaktov	0.5mΩ
Bezpečnostná trieda	II
Materiál kontaktov	Mosadz, pocínovaná zliatina medi
Izolačný materiál	PC/PPO
Uzamykací systém	Snap-in
Ohňovzdornosť	UL-94-V0
Skúška soľnou hmlou, stupeň závažnosti 5	IEC 60068-2-52

Celkové a inštalačné rozmery (mm)



Používateľská príručka

Solárny DC konektor

Ďakujeme, že ste si vybrali modulárne prístroje ETEK ELECTRIC. Pred inštaláciou, prevádzkou a údržbou si prečítajte túto príručku.

ŠTANDARD A CERTIFIKÁTY KVALITY

CE **RoHS** IEC/EN60068-2-52

Technické parametre

Pripojovací systém	Φ2.5mm~6mm
Menovité napätie	1000V DC(IEC) ¹
Menovitý prúd	17A(1.5mm ²) 22A(2.5mm ² ; 14AWG) 30A(4mm ² ; 6mm ² ; 12AWG, 10AWG)
Testovacie napätie	6kV(50HZ,1min.)
Rozsah okolitej teploty	-40°C... +90°C(IEC) -40°C... +75°C(UL)
Horná hraničná teplota	+105°C(IEC)
Stupeň ochrany (spárovaný)	IP67
Stupeň ochrany (nespárovaný)	IP2X
Odpor kontaktov	0.5mΩ
Bezpečnostná trieda	II
Materiál kontaktov	Mosadz, pocínovaná zliatina medi
Izolačný materiál	PC/PPO
Uzamykací systém	Snap-in
Ohňovzdornosť	UL-94-V0
Skúška soľnou hmlou, stupeň závažnosti 5	IEC 60068-2-52

Celkové a inštalačné rozmery (mm)

