

## Používateľská príručka

### Impulzné relé EKLR-16

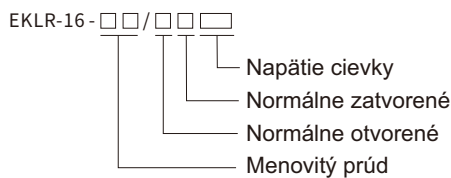
Ďakujeme, že ste si vybrali modulárne prístroje ETEK ELECTRIC. Pred inštaláciou, prevádzkou a údržbou si prečítajte túto príručku.

#### ŠTANDARD A CERTIFIKÁTY KVALITY



Cievky impulzných relé EKLR-16 sa spúšťajú impulzmi, kontakty sú uzavreté. Výrobok má dve stabilné mechanické polohy a kontakty sa dočasne otvoria pri ďalšom impulze. Každý prijatý impulz zmení polohu kontaktu, možno ho ovládať neobmedzeným počtom tlačidiel a má charakteristiku nulovej spotreby energie. Impulzné relé možno použiť na ovládanie svetelného obvodu prostredníctvom tlačidla. Obvod pozostáva zo žiaroviek, halogénových žiaroviek atď. (odporová záťaž); žiaroviek, výbojok atď. (indukčná záťaž).

#### Spríevodca výberom produktu

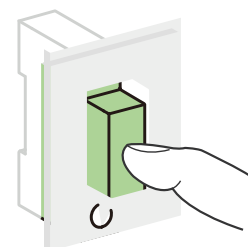


(napr. EKLR-16/10AC12V znamená menovitý prúd 16A, 1 spínací kontakt, striedavé napätie cievky 12V)

| Model         | Menovitý prúd | Riadiace napätie (V) (50Hz)   | Schéma obvodu |
|---------------|---------------|---|---------------|
| EKLR-16-16/10 | 16A           | AC12V/DC6V<br>AC24V/DC12V<br>AC48V/DC24V<br>AC110V/DC48V<br>AC230V/DC110V |               |
| EKLR-16-16/20 | 16A           |   |               |
| EKLR-16-16/11 | 16A           |   |               |
| EKLR-16-16/1C | 16A           |   |               |
| EKLR-16-16/30 | 16A           |   |               |
| EKLR-16-16/21 | 16A           |   |               |
| EKLR-16-16/40 | 16A           |   |               |
| EKLR-16-16/31 | 16A           |   |               |
| EKLR-16-16/22 | 16A           |   |               |
| EKLR-16-16/2C | 16A           |   |               |

#### Štandardné pracovné a inšalačné podmienky

|  |   |
|--|---|
| Prevádzková teplota                    | -5°C~+60°C                                  |
| Skladovacia teplota                    | -40°C~+70°C                                 |
| Kategória ochrany životného prostredia | Prachová ochrana                            |
| Kategória prepätia                     | IV  |
| Miesto inštalácie                      | Je potrebná inštalácia do rozvodnej skrinky |



## Používateľská príručka

### Impulzné relé EKLR-16

#### Parametre kontaktu

|                            |                            |
|----------------------------|----------------------------|
| Forma kontaktu             | 1P                         |
| Počiatkový odpor kontaktu  | 100mΩ                      |
| Materiál kontaktu          | Zliatina striebra          |
| Zaťaženie kontaktu (odpor) | IV                         |
| Maximálne spínacie napätie | 250VAC/125VDC              |
| Maximálny spínací prúd     | 16A                        |
| Maximálny spínací výkon    | 4000VA 448W                |
| Elektrická životnosť       | 1 × 10 <sup>5</sup> cyklov |
| Mechanická životnosť       | 1 × 10 <sup>5</sup> cyklov |

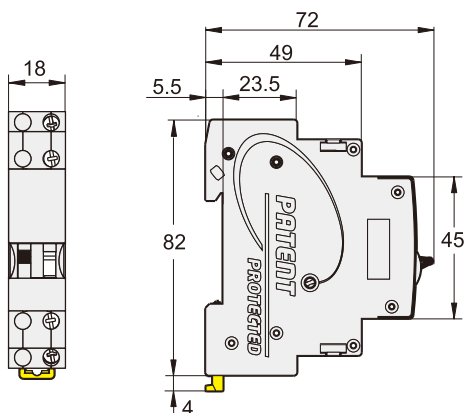
#### Výkon a charakteristické parametre

|                      |                           |   |
|----------------------|---------------------------|---|
| Dielektrická sila    | Kontakt medzi cievkami    | 100mΩ (500VDC)  |
|                      | Odpojenie medzi kontaktmi | 4000VAC   |
| Čas aktivácie        |                           | 1500VAC   |
| Nárazová odolnosť    |                           | ≤20ms   |
| Otrasová odolnosť    |                           | Rýchlosť zrýchlenia 100 m/s <sup>2</sup> ,<br>trvanie impulzu 11 ms |
| Montáž               |                           | Dvojitá amplitúda 1mm, (10~55)Hz                                    |
| Celkové rozmery (mm) |                           | Na DIN lištu EN60715 (35 mm)  |
|                      |                           | 86 × 72 × 18  |

#### Parametre cievky

|                            |                          |
|----------------------------|--------------------------|
| Trvanie impulzného napätia | ≥50ms (odporované 200ms) |
| Rozsah napätia             | 85%~110%                 |

#### Celkové a inštaláčnne rozmery (mm)



#### Schéma zapojenia a sekvenčná schéma

