

DIN MODULÁRNE PRODUKTY





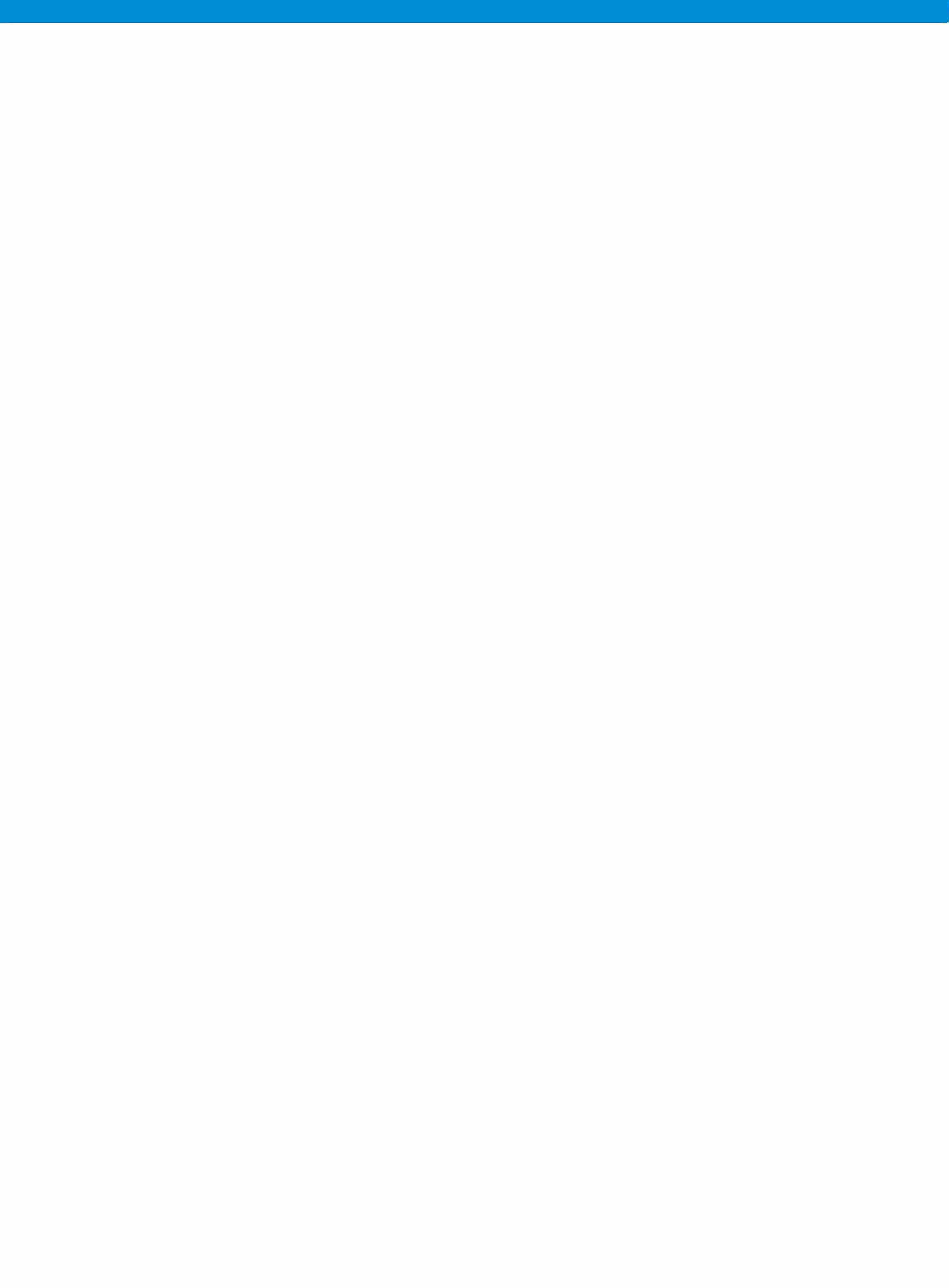
ETEK Electric Europe



ETEK Electric Europe



etek_electric_europe

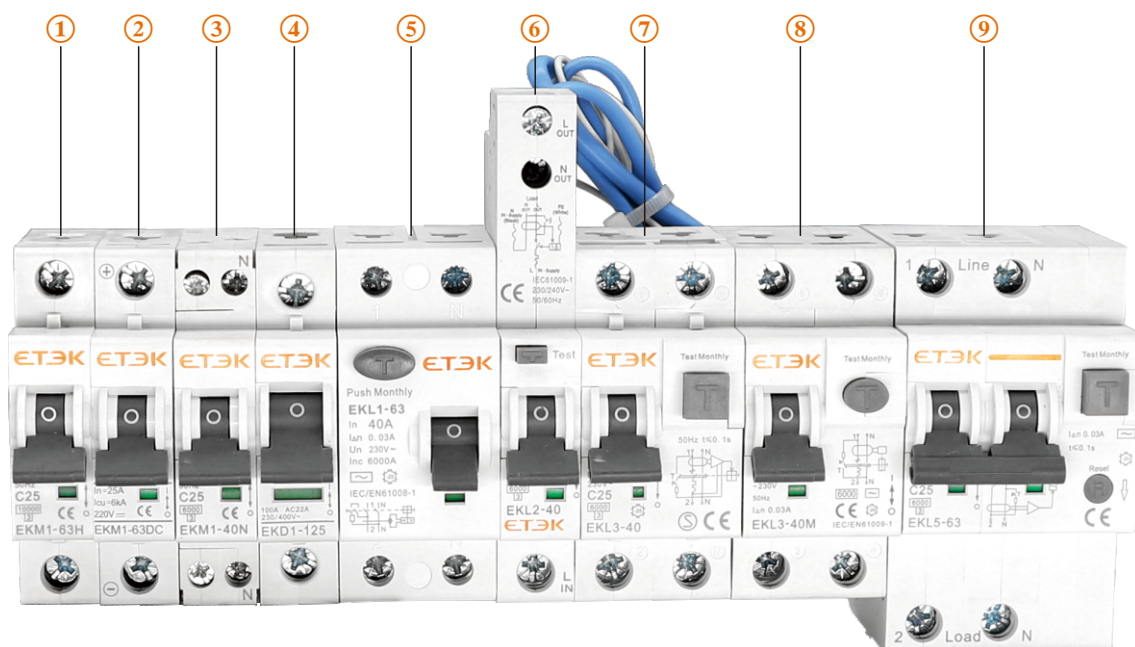




HLAVNÉ PRODUKTY

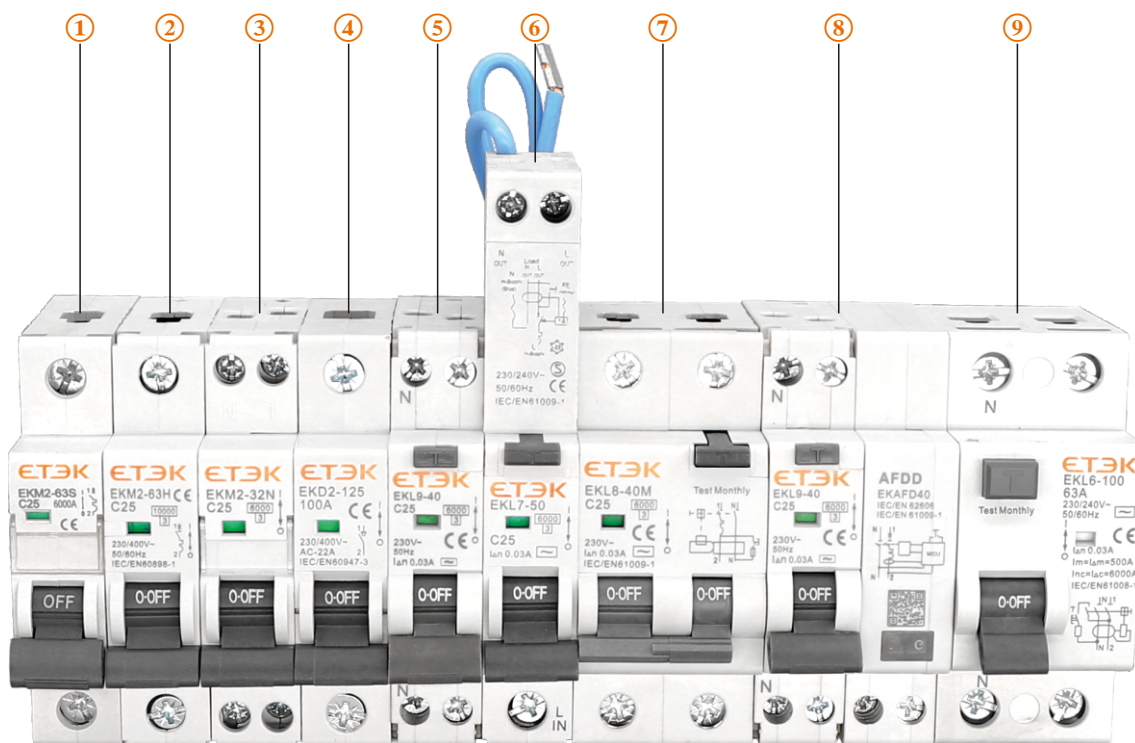


S1 (Séria č.1)



- 1) MCB, Vypínacia schopnosť 6/10KA, In:1-63A (Strana 03-06)
- 2) DC MCB, Vypínacia schopnosť 6/10KA, In:1-63A (Strana 07-08)
- 3) MCB 1P+N W=18MM, Vypínacia schopnosť 6KA, In:1-40A (Strana 09-10)
- 4) Izolačný spínač, In: 32-125A (Strana 25)
- 5) RCCB Elektromagnetický typ, Vypínacia schopnosť 6/10KA, In:25-63A (Strana 13-14)
- 6) RCBO W=18MM Elektronický typ, Vypínacia schopnosť 6KA, In:6-40A (Strana 17-18)
- 7) RCBO W=36MM Elektronický typ, Vypínacia schopnosť 6KA, In:6-40A (Strana 19-20)
- 8) RCBO W=36MM Elektromagnetický typ, Vypínacia schopnosť 6KA, In:6-40A (Strana 21-22)
- 9) RCBO Elektronický typ, Vypínacia schopnosť 6/10KA, In:6-63A (Strana 23-24)

S2 (Séria č.2)



- 1) MCB, Vypínacia schopnosť 4.5KA, In:1-63A (Strana 29-30)
- 2) MCB, Vypínacia schopnosť 6/10KA, In:1-63A (Strana 31-34)
- 3) MCB 1P+N W=18MM, Vypínacia schopnosť 6KA, In:1-32A (Strana 35-36)
- 4) Izolačný spínač, In: 32-125A (Strana 50)
- 5) RCBO W=18MM Elektronický typ, Vypínacia schopnosť 6KA, In:6-40A (Strana 47-48)
- 6) RCBO W=18MM Elektronický typ, Vypínacia schopnosť 6/10KA, In:6-50A (Strana 43-44)
- 7) RCBO W=36MM Elektromagnetický typ, Vypínacia schopnosť 6KA, In:6-40A (Strana 45-46)
- 8) AFDD + RCBO, Elektronický typ, Vypínacia schopnosť 6KA, In:6-40A (Strana 47-49)
- 9) RCCB Elektromagnetický typ, Vypínacia schopnosť 6/10KA, In:25-100A (Strana 39-40)

O SPOLOČNOSTI

ETEK



Spoločnosť Zhejiang ETEK Electrical Technology Co., Ltd. bola založená v januári 2011 a aktuálne má viac ako 200 zamestnancov. Je to profesionálna výrobná spoločnosť zaoberajúca sa výskumom, vývojom, výrobou a predajom elektrických výrobkov vysokého a nízkeho napätia, ako sú elektrické komponenty na terminálové rozvody, priemyselné distribučné elektrické komponenty, priemyselné radiace elektrické komponenty, jednosmerné systémy, distribučné komponenty, atď. Disponuje tromi hlavnými výrobnými oddeleniami a samostatným obchodným oddelením. Medzi tri výrobné oddelenia patria : oddelenie výroby elektrických komponentov pre terminálovú distribúciu, oddelenie výroby priemyselných elektrických komponentov a výrobné oddelenie elektrických komponentov pre priemyselnú kontrolu.

Séria výrobkov vyrábaných spoločnosťou sa predáva predovšetkým na medzinárodnom trhu. Všetky vyrábané výrobky sú v plnom súlade s medzinárodnými normami IEC / EN a čínskymi štandardami GB. Väčšina z týchto produktov získala TUV a Intertek CCC, CE, TUV, SEMKO, EAC, SAA, INMETRO, ISO9001- certifikáty a testovacie protokoly CB . Výrobky sa predávajú do viac ako 50 krajín a regiónov po celom svete, ako napríklad Veľká Británia, Francúzsko , Austrália, Rusko, Ukrajina, Turecko, Brazília, atď.

Spoločnosť Wenzhou Wangke Trading Co., Ltd. bola založená v máji 2014 a je zodpovedná hlavne za import a export spoločnosti Zhejiang ETEK Electrical Technology Co., Ltd. a ďalšie holdingové spoločnosti. Spoločnosť disponuje piatimi hlavnými oddeleniami, ktoré zahŕňajú oddelenie nákupu, obchodné oddelenie, oddelenie kontroly kvality, prepravné oddelenie a finančné oddelenie. Wangke Trading Co., Ltd. sa zameriava na vývoj marketingu produktov ETEK, globálne budovanie predajnej siete, budovanie značky ETEK a popredajný servis. Tím spoločnosti Wangke je odhodlaný budovať a vyvíjať prvotriednu medzinárodnú spoločnosť zaoberajúcu sa predajom elektrických výrobkov.

Predaj a distribúciu produktov ETEK v Európe zabezpečuje obchodná spoločnosť ETEK Europe, s.r.o., ktorá vznikla v roku 2020 ako európska divízia spoločnosti Zhejiang ETEK Electrical Technology Co., Ltd. a Wenzhou Wangke Trading Co., Ltd.

RoHS

EAC



CB



CE



TABUĽKA KLASIFIKÁCIE HLAVNÝCH PRODUKTOV

Výrobné oddelenie ETEK Electric	Distribúcia napájania terminálov	MCB	
		RCCB a RCBO	
		Izolačné spínače	
		Príslušenstvo pre ističe	
		Modulárne stykače	
		Modulárne indikátory a zásuvky	
		Ostatné modulárne produkty	
	Priemyselná distribúcia energie	MCCB	
		ACB	
MPCB			
ATS			
Izolátor			
Priemyselná kontrola	Stykače		
	Tepelné relé		
	Elektromagnetické štartéry		
	Tlačidlóvé spínače		
	LED Indikátory a merače napätia		

EKM1-63S 4.5KA/6KA MCB

ISTIČE

ETAK[®]

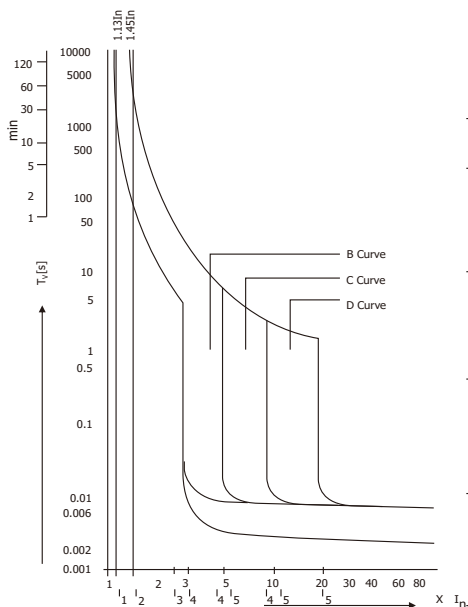
Standard IEC60898 - 1



Technické údaje

Elektrické vlastnosti	Menovitý prúd	1,2,3,4,5,6,8,10,13,16,20,25,32,40,50,63A		
	Počet pólov	1P,1P+N,2P,3P,3P+N,4P		
	Menovité napätie Um	240/415V~		
	Izolačné napätie Ui	500V		
	Menovitá frekvencia	50/60Hz		
	Menovitá vypínacia schopnosť	1-40A	6,00A / 50-63A	4,500A
	Trieda obmedzujúca energiu	3		
	Menovité impulzné výdržné napätie (1,5 / 50) Uimp	4,000V		
	Dielektrické skúšobné napätie pri ind. frekv. na 1 min	2kV		
	Stupeň znečistenia	2		
	Vypínacia charakteristika	B,C,D		
Mechanické vlastnosti	Elektrická životnosť	4,000 Cyklov		
	Mechanická životnosť	10,000 Cyklov		
	Indikátor polohy kontaktu	Áno		
	Stupeň ochrany	IP20		
	Referenčná teplota pre nastavenie tepelného prvku	30°C		
	Teplota okolia (s denným priemerom <35 °C)	-5°C~+40°C		
	Skladovacia teplota	-25°C~+70°C		
Inštalácia	Typ koncového pripojenia	Kábel/Pin-ty	přípojnice	
	Veľkosť koncovky zhora / zdola pre kábel	25mm ²	18-3AG	
	Veľkosť koncovky zhora / zdola pre prípojnicu	25mm ²	18-3AG	
	Uťahovací moment	2.5Nm	22In-lbs	
	Montáž	Na DIN lištu EN60715 (35 mm)		
	Pripojenie	Zhora a zdola		
Kombinácia s príslušenstvom	Pomocné kontakty	EKM1S-OF		
	Alarmový kontakt	EKM1S-FB		
	Vypínacie spúšte	EKM1S-MX		
	Uvoľnenie prepätia / podpätia	EKM1S-MV+MN		

Charakteristika krivky

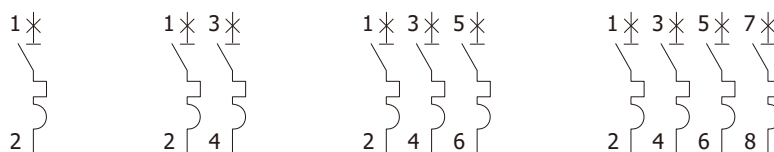


Podľa IEC60898	Termálne vypnutie			Magnetické vypnutie		
	Žiadny vypínací prúd	Vypínací prúd I_2	Časový limit t	Držanie prúdu I_4	Vypínací prúd I_5	Časový limit t
B krivka	$1.13 \times I_N$		$\geq 1h$	$3 \times I_N$		$\geq 0.1s$
		$1.45 \times I_N$	$< 1h$		$5 \times I_N$	$< 0.1s$
C krivka	$1.13 \times I_N$		$\geq 1h$	$5 \times I_N$		$\geq 0.1s$
		$1.45 \times I_N$	$< 1h$		$10 \times I_N$	$< 0.1s$
D krivka	$1.13 \times I_N$		$\geq 1h$	$10 \times I_N$		$\geq 0.1s$
		$1.45 \times I_N$	$< 1h$		$20 \times I_N$	$< 0.1s$

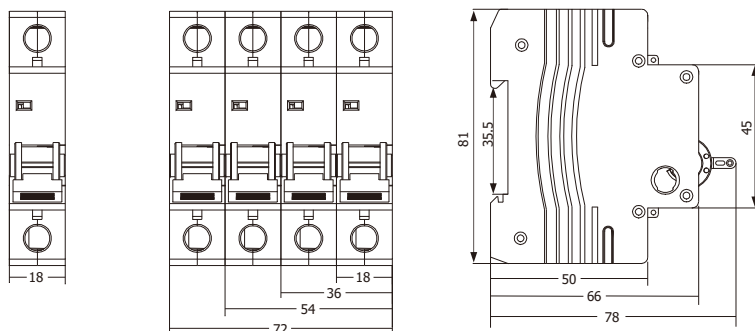
Vypínacie charakteristiky

Na základe vypínacích charakteristík, sú MCB dostupné v B, C, D krivkách, aby vyhovovali rôznym typom použitia.
 "B" krivka - ochrana elektrického obvodu s nízkym rázovým prúdom (osvetlenie a distribučné obvody). Skratová spúšť je nastavená na (3-5)In.
 "C" krivka - ochrana elektrického obvodu s nízkym rázovým prúdom (induktívne zariadenia a motory). Skratová spúšť je nastavená na (5-10)In.
 "D" krivka - ochrana elektrického obvodu s vysokým rázovým prúdom (transformátory, röntgenové prístroje, atď.). Skratová spúšť je nastavená na (10-20)In.

Schéma



Celkové a inštaláčne rozmery (mm)



EKM1-63 6KA MCB

ISTIČE

ETAK®

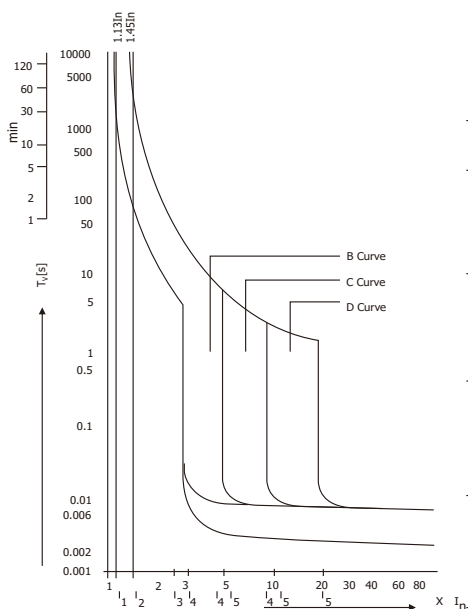
Standard IEC60898 - 1



Technické údaje

Elektrické vlastnosti	Menovitý prúd	1,2,3,4,5,6,8,10,13,16,20,25,32,40,50,63A
	Počet pólov	1P,1P+N,2P,3P,3P+N,4P
	Menovité napätie Um	240/415V~
	Izolačné napätie Ui	500V
	Menovitá frekvencia	50/60Hz
	Menovitá vypínacia schopnosť	6,000A
	Trieda obmedzujúca energiu	3
	Menovité impulzné výdržné napätie (1,5 / 50) Uimp	4,000V
	Dielektrické skúšobné napätie pri ind. frekv. na 1 min	2kV
	Stupeň znečistenia	2
Vypínacia charakteristika	B,C,D	
Mechanické vlastnosti	Elektrická životnosť	8,000 cyklov
	Mechanická životnosť	20,000 cyklov
	Indikátor polohy kontaktu	Áno
	Stupeň ochrany	IP20
	Referenčná teplota pre nastavenie tepelného prvku	30°C
	Teplota okolia (s denným priemerom <35 °C)	-5°C~+40°C
	Skladovacia teplota	-25°C~+70°C
Inštalácia	Typ koncového pripojenia	Kábel/Pin-typ prípojnice/U-typ prípojnice
	Veľkosť koncovky zhora / zdola pre kábel	25mm ² 18-3AWG
	Veľkosť koncovky zhora / zdola pre prípojnicu	25mm ² 18-3AWG
	Uťahovací moment	2.5Nm 22In-lbs
	Montáž	Na DIN lištu EN60715 (35 mm)
	Pripojenie	Zhora a zdola
Kombinácia s príslušenstvom	Pomocné kontakty	EKM1-OF
	Alarmový kontakt	EKM1-FB
	Vypínacie spúšte	EKM1-MX
	Uvoľnenie prepätia / podpätia	EKM1-MV+MN

Charakteristika krivky

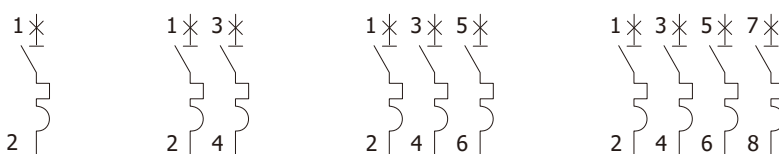


Podľa IEC60898	Termálne vypnutie			Magnetické vypnutie		
	Žiadny vypínací prúd	Vypínací prúd I_2	Časový limit t	Prídružný prúd I_4	Vypínací prúd I_5	Časový limit t
B krivka	$1.13 \times I_N$		$\geq 1h$	$3 \times I_N$		$\geq 0.1s$
		$1.45 \times I_N$	$< 1h$		$5 \times I_N$	$< 0.1s$
C krivka	$1.13 \times I_N$		$\geq 1h$	$5 \times I_N$		$\geq 0.1s$
		$1.45 \times I_N$	$< 1h$		$10 \times I_N$	$< 0.1s$
D krivka	$1.13 \times I_N$		$\geq 1h$	$10 \times I_N$		$\geq 0.1s$
		$1.45 \times I_N$	$< 1h$		$20 \times I_N$	$< 0.1s$

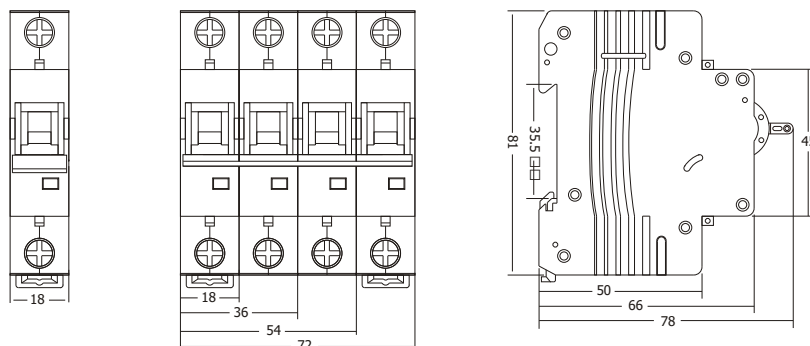
Vypínacie charakteristiky Na základe vypínacích charakteristík, sú MCB dostupné v B, C, D krivkách, aby vyhovovali rôznym typom použitia.

- "B" krivka - ochrana elektrického obvodu s nízkym rázovým prúdom (osvetlenie a distribučné obvody). Skratová spúšť je nastavená na (3-5)In.
- "C" krivka - ochrana elektrického obvodu s nízkym rázovým prúdom (induktívne zariadenia a motory). Skratová spúšť je nastavená na (5-10)In.
- "D" krivka - ochrana elektrického obvodu s vysokým rázovým prúdom (transformátory, röntgenové prístroje, atď.). Skratová spúšť je nastavená na (10-20)In.

Schéma



Celkové a inštaláčnne rozmery (mm)



EKM1-63H 10KA MCB

ISTIČE

ETAK®

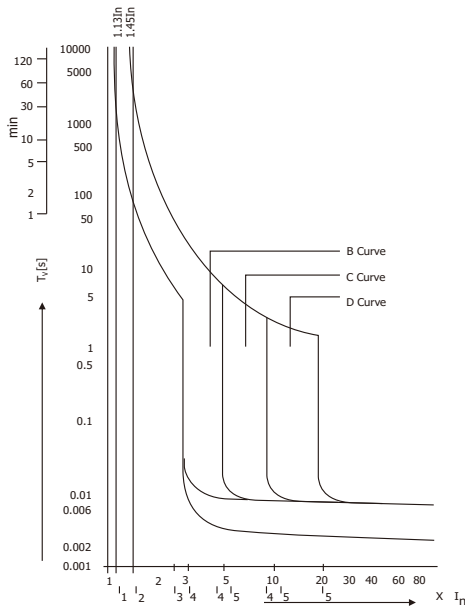
Standard IEC60898 - 1



Technické údaje

Elektrické vlastnosti	Menovitý prúd	1,2,3,4,5,6,8,10,13,16,20,25,32,40,50,63A
	Počet pólov	1P,1P+N,2P,3P,3P+N,4P
	Menovité napätie Um	230/400V~
	Izolačné napätie Ui	500V
	Menovitá frekvencia	50/60Hz
	Menovitá vypínacia schopnosť	10,000A
	Trieda obmedzujúca energiu	3
	Menovité impulzné výdržné napätie (1,5 / 50) Uimp	4,000V
	Dielektrické skúšobné napätie pri ind. frekv. na 1 min	2kV
	Stupeň znečistenia	2
Vypínacia charakteristika	B,C,D	
Mechanické vlastnosti	Elektrická životnosť	8,000 cyklov
	Mechanická životnosť	20,000 cyklov
	Indikátor polohy kontaktu	Áno
	Stupeň ochrany	IP20
	Referenčná teplota pre nastavenie tepelného prvku	30°C
	Teplota okolia (s denným priemerom <35 °C)	-5°C~+40°C
	Skladovacia teplota	-25°C~+70°C
Inštalácia	Typ koncového pripojenia	Kábel/Pin-tyt prípojnice/U-tyt prípojnice
	Veľkosť koncovky zhora / zdola pre kábel	25mm ² 18-3AWG
	Veľkosť koncovky zhora / zdola pre prípojnicu	25mm ² 18-3AWG
	Uťahovací moment	2.5Nm 22In-lbs
	Montáž	Na DIN lištu EN60715 (35 mm)
	Pripojenie	Zhora a zdola
Kombinácia s príslušenstvom	Pomocné kontakty	EKM1-OF
	Alarmový kontakt	EKM1-FB
	Vypínacie spúšte	EKM1-MX
	Uvoľnenie prepätia / podpätia	EKM1-MV+MN

Charakteristika krivky

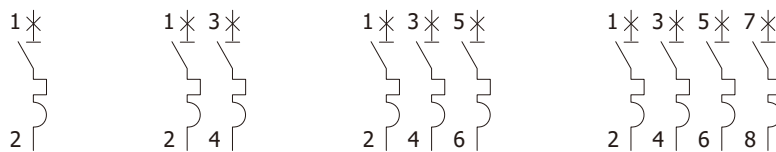


Podľa IEC60898	Termálne vypnutie			Magnetické vypnutie		
	Žiadny vypínací prúd	Vypínací prúd I_2	Časový limit t	Prídružný prúd I_4	Vypínací prúd I_5	Časový limit t
B krivka	$1.13 \times I_N$		$\geq 1h$	$3 \times I_N$		$\geq 0.1s$
		$1.45 \times I_N$	$< 1h$		$5 \times I_N$	$< 0.1s$
C krivka	$1.13 \times I_N$		$\geq 1h$	$5 \times I_N$		$\geq 0.1s$
		$1.45 \times I_N$	$< 1h$		$10 \times I_N$	$< 0.1s$
D krivka	$1.13 \times I_N$		$\geq 1h$	$10 \times I_N$		$\geq 0.1s$
		$1.45 \times I_N$	$< 1h$		$20 \times I_N$	$< 0.1s$

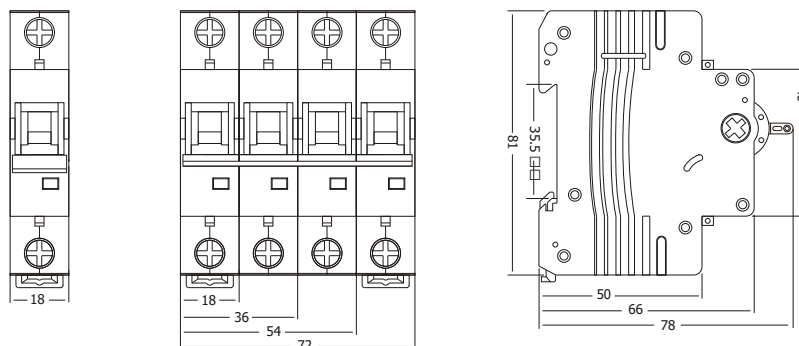
Vypínacie charakteristiky Na základe vypínacích charakteristík, sú MCB dostupné v B, C, D krivkách, aby vyhovovali rôznym typom použitia.

- "B" krivka - ochrana elektrického obvodu s nízkym rázovým prúdom (osvetlenie a distribučné obvody). Skratová spúšť je nastavená na (3-5)In.
- "C" krivka - ochrana elektrického obvodu s nízkym rázovým prúdom (induktívne zariadenia a motory). Skratová spúšť je nastavená na (5-10)In.
- "D" krivka - ochrana elektrického obvodu s vysokým rázovým prúdom (transformátory, röntgenové prístroje, atď.). Skratová spúšť je nastavená na (10-20)In.

Schéma



Celkové a inštaláčne rozmery (mm)



EKM1-63DC 6KA/63HDC 10KA MCB

ISTIČE

ETAK®

Standard IEC60947 - 2



Technické údaje

Elektrické vlastnosti	Menovitý prúd v	1,2,3,4,5,6,8,10,13,16,20,25,32,40,50,63A
	Počet pólov	1P,2P,4P
	Menovité napätie Um	1P(250V), 2P(500V), 4P(1000V)
	Menovitá vypínacia schopnosť	6,000/10,000A
	Menovité impulzné výdržné napätie (1,5 / 50) Uimp	4,000V
	Dielektrické skúšobné napätie pri ind. frekv. na 1 min	2kV
	Stupeň znečistenia	2
	Vypínacia charakteristika	C (~10)In
Mechanické vlastnosti	Elektrická životnosť	4,000 cyklov
	Mechanická životnosť	10,000 cyklov
	Indikátor polohy kontaktu	Áno
	Stupeň ochrany	IP20
	Referenčná teplota pre nastavenie tepelného prvku	30°C
	Teplota okolia (s denným priemerom <35 °C)	-5°C~+40°C
	Skladovacia teplota	-25°C~+70°C
Inštalácia	Typ koncového pripojenia	Kábel/Pin-typm prípojnice/U-typ prípojnice
	Veľkosť koncovky zhora / zdola pre kábel	25mm ² 18-AWG
	Veľkosť koncovky zhora / zdola pre prípojnicu	25mm ² 18-AWG
	Uťahovací moment	2.5Nm 22In-lbs
	Montáž	Na DIN lištu EN60715 (35 mm)
	Pripojenie	Podľa schémy zapojenia
Kombinácia s príslušenstvom	Pomocné kontakty	EKM1-OF
	Alarmový kontakt	EKM1-FB
	Vypínacie spúšte	EKM1-MX
	Uvoľnenie prepätia / podpätia	EKM1-MV+MN

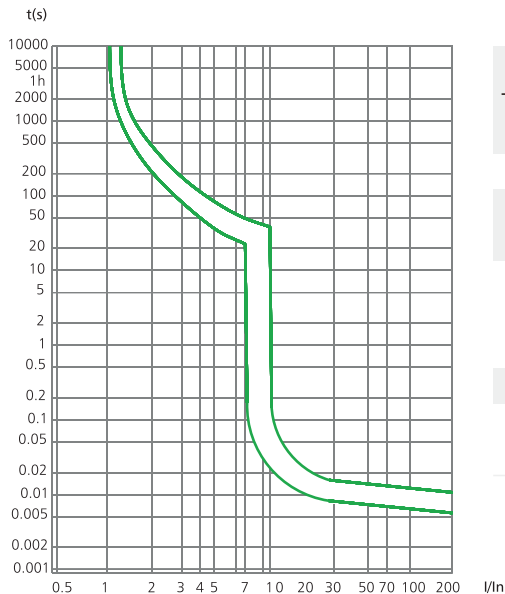
EKM1-63DC 6KA/63HDC 10KA MCB

ISTIČE

ETAK®

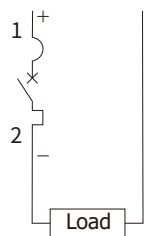
Standard IEC60947 - 2

Charakteristika
krivky

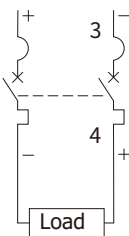


Test	Skúšob. prúd	Počiatkový stav	Časový limit pre zapnutie a vypnutie	Výsledky	Poznámky
a	1.05In	studený	$t \leq 1h$	vypnuté	
b	1.30In	štandard	$t < 1h$	zapnuté	prúd stúpa počas 5s
c	7In	studený	$0.2s < t < 15s$ ($ln \leq 32A$) $0.2s < t \leq 30s$ ($ln > 32A$)	zapnuté	
d	10In	studený	$t < 0.1s$	zapnuté	

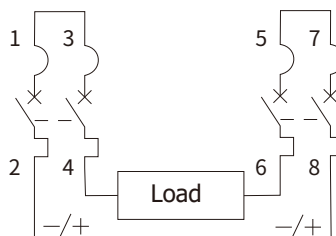
Schéma



1P

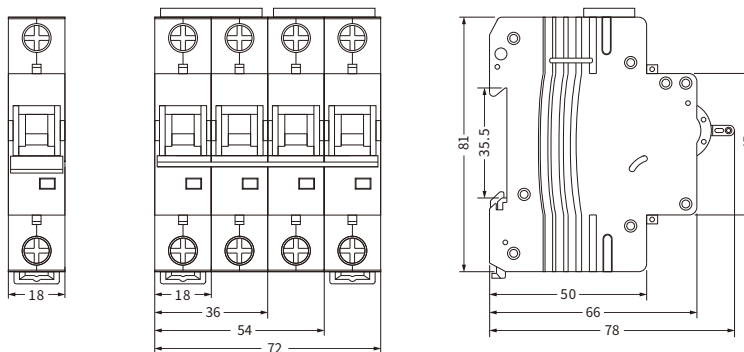


2P



4P

Celkové a inštalačné rozmery (mm)



EKM1-40N 6KA MCB

ISTIČE

ETEK®

Standard IEC60898 - 1



Technické údaje

Elektrické vlastnosti	Menovitý prúd v	6,8,10,13,16,20,25,32,40A
	Počet pólov	1P+N
	Menovité napätie Um	230/240V~
	Izolačné napätie Ui	500V
	Menovitá frekvencia	50/60Hz
	Menovitá vypínacia schopnosť	6,000A
	Trieda obmedzujúca energiu	3
	Menovité impulzné výdržné napätie (1,5 / 50) Uimp	4,000V
	Dielektrické skúšobné napätie pri ind. frekv. na 1 min	2kV
	Stupeň znečistenia	2
	Vypínacia charakteristika	B,C
Mechanické vlastnosti	Elektrická životnosť	4,000 cyklov
	Mechanická životnosť	10,000 cyklov
	Indikátor polohy kontaktu	Áno
	Stupeň ochrany	IP20
	Referenčná teplota pre nastavenie tepelného prvku	30°C
	Teplota okolia (s denným priemerom <35 °C)	-5°C~+40°C
	Skladovacia teplota	-25°C~+70°C
Inštalácia	Typ koncového pripojenia	Kábel/Pin-typ prípojnice
	Veľkosť koncovky zhora / zdola pre kábel	16mm ² 18-5AWG
	Veľkosť koncovky zhora / zdola pre prípojnicu	16mm ² 18-5AWG
	Uťahovací moment	1.5Nm 14In-lbs
	Montáž	Na DIN lištu EN60715 (35 mm)
	Pripojenie	Zhora a zdola
Kombinácia s príslušenstvom	Pomocné kontakty	EKM1-OF
	Alarmový kontakt	EKM1-FB
	Vypínacie spúšte	EKM1-MX
	Uvoľnenie prepätia / podpätia	EKM1-MV+MN

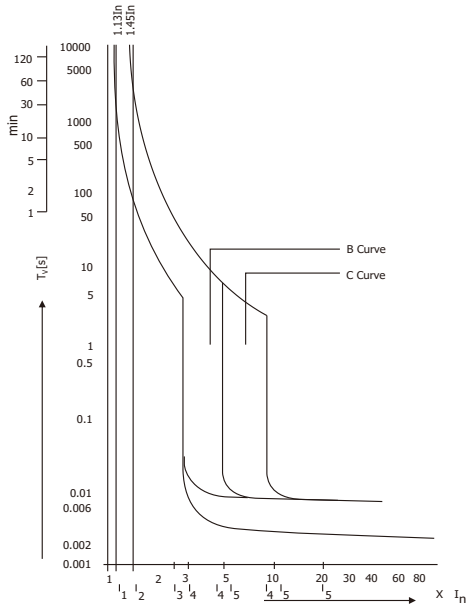
EKM1-40N 6KA MCB

ISTIČE

ETEK®

Standard IEC60898 - 1

Charakteristika
krivky



Podľa IEC60898	Termálne vypnutie			Magnetické vypnutie		
	Žiadny vypínací prúd	Vypínací prúd I_2	Časový limit t	Prídružný prúd I_4	Vypínací prúd I_5	Časový limit t
B krivka	$1.13 \times I_N$		$\geq 1h$	$3 \times I_N$		$\geq 0.1s$
			$< 1h$			$5 \times I_N$
C krivka	$1.13 \times I_N$		$\geq 1h$	$5 \times I_N$		$\geq 0.1s$
			$< 1h$			$10 \times I_N$

Vypínacie
charakteristiky

Na základe vypínacích charakteristík, sú MCB dostupné v B, C, D krivkách, aby vyhovovali rôznym typom použitia.

"B" krivka - ochrana elektrického obvodu s nízkym rázovým prúdom (osvetlenie a distribučné obvody). Skratová spúšť je nastavená na (3-5)In.

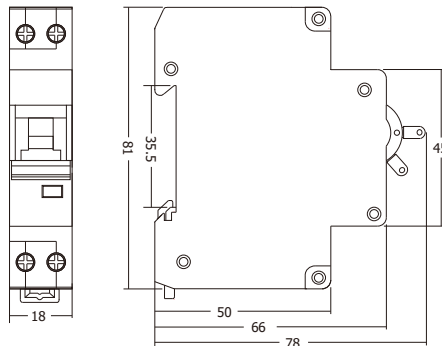
"C" krivka - ochrana elektrického obvodu s nízkym rázovým prúdom (induktívne zariadenia a motory). Skratová spúšť je nastavená na (5-10)In.

"D" krivka - ochrana elektrického obvodu s vysokým rázovým prúdom (transformátory, röntgenové prístroje, atď.). Skratová spúšť je nastavená na (10-20)In.

Schéma



Celkové a inštaláčn é rozmery (mm)



EKM1-125 10KA MCB

ISTIČE

ETAK®

Standard IEC60947 - 2



Technické údaje

Elektrické vlastnosti	Menovitý prúd v	63,80,100,125A
	Počet pólov	1P,1P+N,2P,3P,3P+N,4P
	Menovité napätie Um	240/415V~
	Izolačné napätie Ui	500V
	Menovitá frekvencia	50/60Hz
	Menovitá vypínacia schopnosť	10,000A
	Trieda obmedzujúca energiu	3
	Menovité impulzné výdržné napätie (1,5 / 50) Uimp	4,000V
	Dielektrické skúšobné napätie pri ind. fekv. na 1 min	2kV
	Stupeň znečistenia	2
Vypínacia charakteristika	8-12In	
Mechanické vlastnosti	Elektrická životnosť	4,000 cyklov
	Mechanická životnosť	10,000 cyklov
	Indikátor polohy kontaktu	Áno
	Stupeň ochrany	IP20
	Referenčná teplota pre nastavenie tepelného prvku	30°C
	Teplota okolia (s denným priemerom <35 °C)	-5°C~+40°C
	Skladovacia teplota	-25°C~+70°C
Inštalácia	Typ koncového pripojenia	Kábel/Pin-typ prípojnice
	Veľkosť koncovky zhora / zdola pre kábel	50mm ² 18-2AWG
	Veľkosť koncovky zhora / zdola pre prípojnicu	50mm ² 18-2AWG
	Uťahovací moment	3.5Nm 30In-lbs
	Montáž	Na DIN lištu EN60715 (35 mm)
	Pripojenie	Zhora a zdola

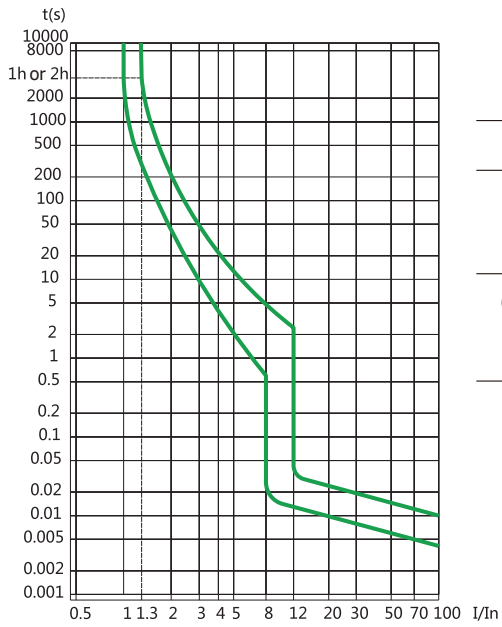
EKM1-125 10KA MCB

ISTIČE

ETAK[®]

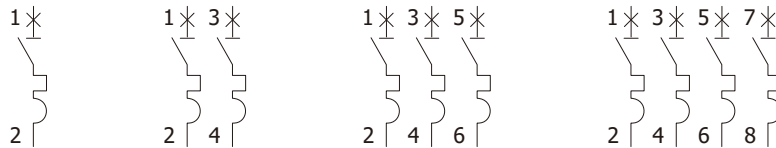
Standard IEC60947 - 2

Charakteristika
krivky

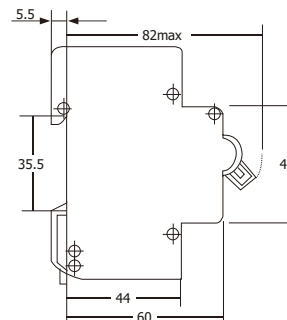
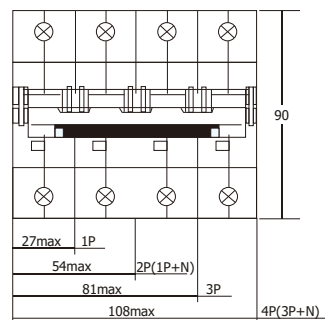


Podľa IEC60947	Termálne vypnutie			Magnetické vypnutie		
	Žiadny vypínací prúd	Vypínací prúd I_2	Časový limit t	Prídružný prúd I_4	Vypínací prúd I_5	Časový limit t
63-125A	$1.05 \times I_N$		$\geq 2h$	$8 \times I_N$		$\geq 0.2s$
		$1.30 \times I_N$	$< 1h$		$12 \times I_N$	$< 0.2s$

Schéma



Celkové a inštalačné rozmery (mm)



EKL1-63 6KA RCCB EKL1-63H 10KA RCCB



PRÚDOVÉ CHRÁNIČE

ETAK®

Standard IEC61008 - 1



Technické údaje

Elektrické vlastnosti	Režim	Elektromagnetický
	Typ	AC,A,G,S
	Menovitý prúd	16,25,32,40,63A
	Počet pólov	2P(1P+N),4P(3P+N)
	Menovité napätie Um	2P 240V~
		4P 415V~
	Izolačné napätie Ui	500V
	Menovitá frekvencia	50/60Hz
	Menovitý zvyškový prevádzkový prúd ($I \Delta n$)	10,30,100,300mA
	Menovitá zvyšková zapínacia a vypínacia schopnosť ($I \Delta m$)	500($I_n=16-40A$) 630($I_n=63A$)
	Skratový prúd $I_{nc} = I \Delta c$	EKL1-63 6,000A
		EKL1-63H 10,000A
	Poistka SCPD	EKL1-63  6000
		EKL1-63H  10000
	Vypínací čas pod $I \Delta n$	$\leq 0.1s$
	Menovité impulzné výdržné napätie (1,5 / 50) U_{imp}	4000V
Dielektrické skúšobné napätie pri ind. frekv. na 1 min	2.5kV	
Elektrická životnosť	2,000 cyklov	
Mechanická životnosť	4,000 cyklov	
Inštalácia	Indikátor polohy kontaktu	Áno
	Stupeň ochrany	IP20
	Teplota okolia (s denným priemerom $<35^\circ C$)	$-5^\circ C \sim +40^\circ C$
	Skladovacia teplota	$-25^\circ C \sim +70^\circ C$
	Typ koncového pripojenia	Kábel/Pin-tyt prípojnice/U-tyt prípojnice
	Veľkosť koncovky zhora / zdola pre kábel	25mm ² 18-3AWG
	Veľkosť koncovky zhora / zdola pre prípojnicu	25mm ² 18-3AWG
	Uťahovací moment	2.5Nm 22In-lbs
	Montáž	Na DIN lištu EN60715 (35 mm)
Pripojenie	Zhora a zdola	

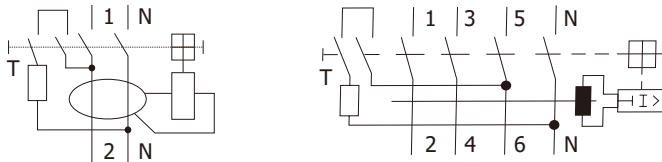
EKL1-63 6KA RCCB EKL1-63H 10KA RCCB

PRÚDOVÉ CHRÁNIČE

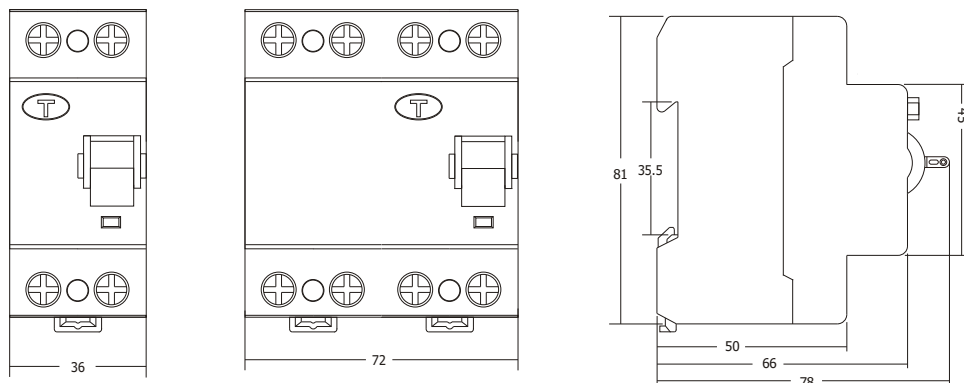
Rozsah vypínacieho prúdu	Typ	Vypínací prúd I_{Δ}/A		
	AC		$0.5I_{\Delta n} < I_{\Delta} < I_{\Delta n}$	
A	Uhol izolácie	$I_{\Delta n} > 0.01A$		$I_{\Delta n} \leq 0.01A$
	0°	$0.35I_{\Delta n} \leq I_{\Delta} \leq 1.4I_{\Delta n}$		$0.35I_{\Delta n} \leq I_{\Delta} \leq 2I_{\Delta n}$
	90°	$0.25I_{\Delta n} \leq I_{\Delta} \leq 1.4I_{\Delta n}$		$0.25I_{\Delta n} \leq I_{\Delta} \leq 2I_{\Delta n}$
	135°	$0.11I_{\Delta n} \leq I_{\Delta} \leq 1.4I_{\Delta n}$		$0.11I_{\Delta n} \leq I_{\Delta} \leq 2I_{\Delta n}$

Citlivosť na alternatívny prúd	Pulzujúci jednosmerný prúd	Krivka rázového prúdu
<p>Reaguje na všetky výkyvy striedavého prúdu v elektrickej sieti.</p>	<p>Reaguje na striedavý a pulzujúci jednosmerný poruchový prúd, ktorý dosiahne 0 alebo takmer 0 v priebehu jedného časového obdobia sieťovej frekvencie.</p>	<p>Prepät'ová kapacita RCCB. Nevypína sa pri štandardizovaných vlnách rázového prúdu 8/20 podľa VDE 0432 časť 2 s hodnotami nárazového prúdu do 250A.</p>

Schéma



Celkové a inštaláčne rozmery (mm)



EKL1-63B 10KA B Typ RCCB

PRÚDOVÉ CHRÁNIČE


ETAK®

Standard IEC61008 - 1

IEC62423



Technické údaje

Elektrické vlastnosti	Režim	Elektromagnetický
	Typ	B
	Menovitý prúd v	25,40,63A
	Počet pólov	4P(3P+N)
	Menovité napätie Um	4P 415V~
	Izolačné napätie Ui	500V
	Menovitá frekvencia	50/60Hz
	Menovitý zvyškový prevádzkový prúd (I Δ n)	30mA
	Menovitá zvyšková zapínacia a vypínacia schopnosť (I Δ m)	500(In=2540A) 630(In=63A)
	Skratový prúd Inc = I Δ c	10,000A
	Poistka SCPD	 10000
	Vypínací čas I Δ n	≤0.1s
	Menovité impulzné výdržné napätie (1,5 / 50) Uimp	4000V
	Dielektrické skúšobné napätie pri ind. frekv. na 1 min	2.5kV
	Elektrická životnosť	2,000 cyklov
	Mechanická životnosť	4,000 cyklov
	Inštalácia	Indikátor polohy kontaktu
Stupeň ochrany		IP20
Teplota okolia (s denným priemerom <35 °C)		-5°C~+40°C
Skladovacia teplota		-25°C~+70°C
Typ koncového pripojenia		Kábel/Pin-tyt prípojnica/U-tyt prípojnica
Veľkosť koncovky zhora / zdola pre kábel		25mm ² 18-3AWG
Veľkosť koncovky zhora / zdola pre prípojnicu		25mm ² 18-3AWG
Uťahovací moment		2.5Nm 22In-lbs
Montáž	Na DIN lištu EN60715 (35 mm)	
Pripojenie	Zhora a zdola	

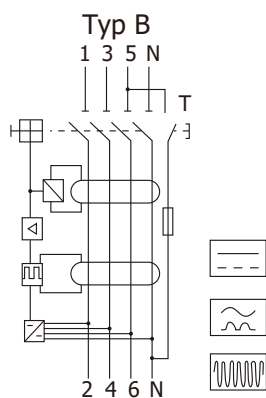
EKL1-63B 10KA B Typ RCCB

PRÚDOVÉ CHRÁNIČE

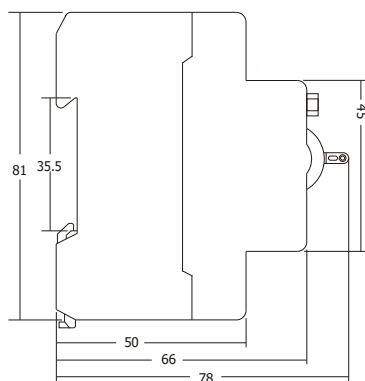
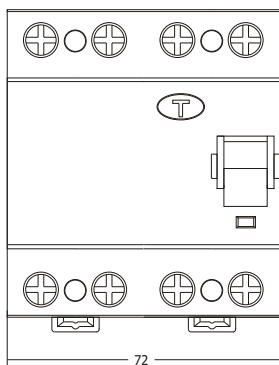
Rozsah vypínacieho prúdu	Uhol izolácie	$I_{\Delta n} > 0.01A$	$I_{\Delta n} \leq 0.01A$
	0°	$0.35I_{\Delta n} \leq I_{\Delta} \leq 1.4I_{\Delta n}$	$0.35I_{\Delta n} \leq I_{\Delta} \leq 2I_{\Delta n}$
	90°	$0.25I_{\Delta n} \leq I_{\Delta} \leq 1.4I_{\Delta n}$	$0.25I_{\Delta n} \leq I_{\Delta} \leq 2I_{\Delta n}$
	135°	$0.11I_{\Delta n} \leq I_{\Delta} \leq 1.4I_{\Delta n}$	$0.11I_{\Delta n} \leq I_{\Delta} \leq 2I_{\Delta n}$

Zistiteľná forma vlny	Pulzujúci jednosmerný prúd	Krivka rázového prúdu
<p>B trieda</p> <p>Vypínanie je zabezpečené pre sínusové AC zvyškové prúdy, pulzné jednosmerné zvyškové prúdy, striedavé zvyškové sínusové prúdy do 1 000 Hz, pulzujúce priame zvyškové prúdy a pre vyhladené priame zvyškové prúdy, či už sú aplikované náhle alebo pomaly.</p>	<p>Reaguje na striedavý a pulzujúci jednosmerný poruchový prúd, ktorý dosiahne 0 alebo takmer 0 v priebehu jedného časového obdobia sieťovej frekvencie.</p>	<p>Prepät'ová kapacita RCCB. Nevypína sa pri štandardizovaných vlnách rázového prúdu 8/20 podľa VDE 0432 časť 2 s hodnotami nárazového prúdu do 250A.</p>

Schéma



Celkové a inštaláčne rozmery (mm)



EKL2-40 6KA RCBO

PRÚDOVÉ CHRÁNIČE S NADPRÚDOVOU OCHRANOU

ETEK®

Standard IEC61009 - 1



Technické údaje

Elektrické vlastnosti	Režim	Elektronický
	Typ	AC,A
	Menovitý prúd v	6,8,10,13,16,20,25,32,40A
	Počet pólov	1P+N
	Menovité napätie Um	240V~
	Izolačné napätie Ui	500V
	Menovitá frekvencia	50/60Hz
	Menovitý zvyškový prevádzkový prúd (I Δ n)	10,30,100,300mA
	Vypínací čas I Δ n	≤0.1s
	Menovitá vypínacia schopnosť	6,000A
	Trieda obmedzujúca energiu	3
	Menovité impulzné výdržné napätie (1,5 / 50) Uimp	4,000V
	Dielektrické skúšobné napätie pri ind. frekv. na 1 min	2kV
	Stupeň znečistenia	2
	Vypínacia charakteristika	B,C
Mechanické vlastnosti	Elektrická životnosť	4,000 cyklov
	Mechanická životnosť	10,000 cyklov
	Indikátor polohy kontaktu	Áno
	Stupeň ochrany	IP20
	Referenčná teplota pre nastavenie tepelného prvku	30°C
	Teplota okolia (s denným priemerom <35 °C)	-5°C~+40°C
	Skladovacia teplota	-25°C~+70°C
Inštalácia	Typ koncového pripojenia	Kábel/Pin-typ prípojnice/U-typ prípojnice
	Veľkosť koncovky zhora / zdola pre kábel	25mm ² 18-3AWG
	Veľkosť koncovky zhora / zdola pre prípojnicu	25mm ² 18-3AWG
	Uťahovací moment	2.5Nm 22In-lbs
	Montáž	Na DIN lištu EN60715 (35 mm)
	Pripojenie	Zhora
Funkcie je možné prispôbiť	Ochrana proti prepätiu	Áno
	Ochrana pod napätím	Áno
	Ochrana proti prepätiu / podpätiu	Áno

EKL2-40 6KA RCBO

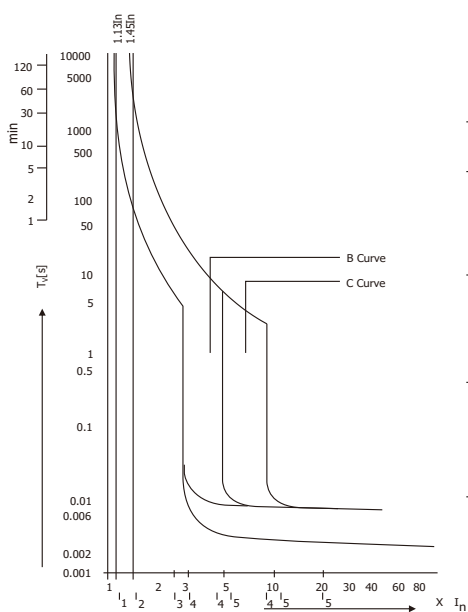
PRÚDOVÉ CHRÁNIČE S NADPRÚDOVOU OCHRANOU



Standard IEC61009 - 1

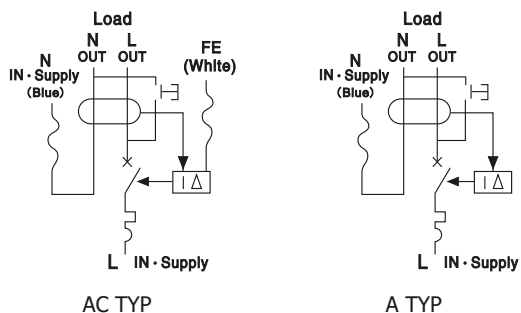
Rozsah vypínacieho prúdu	Typ	Vypínací prúd $I_{\Delta n}/A$	
	AC		$0.5I_{\Delta n} < I_{\Delta} < I_{\Delta n}$
A	Uhol izolácie	$I_{\Delta n} > 0.01A$	
	0°	$0.35I_{\Delta n} \leq I_{\Delta} \leq 1.4I_{\Delta n}$	$I_{\Delta n} \leq 0.01A$ $0.35I_{\Delta n} \leq I_{\Delta} \leq 2I_{\Delta n}$
	90°	$0.25I_{\Delta n} \leq I_{\Delta} \leq 1.4I_{\Delta n}$	$0.25I_{\Delta n} \leq I_{\Delta} \leq 2I_{\Delta n}$
	135°	$0.11I_{\Delta n} \leq I_{\Delta} \leq 1.4I_{\Delta n}$	$0.11I_{\Delta n} \leq I_{\Delta} \leq 2I_{\Delta n}$

Charakteristika krivky

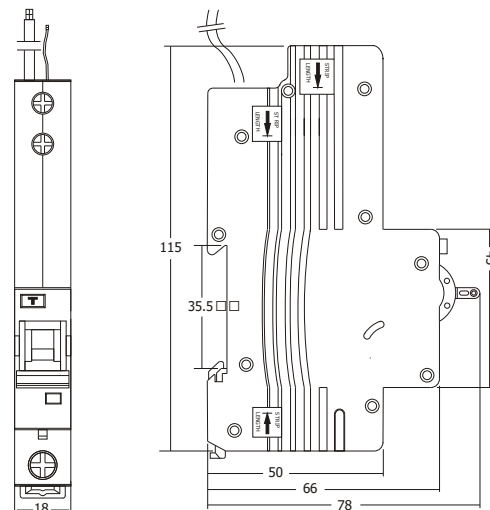


Podľa IEC60898	Tepelné vypínanie			Magnetické vypínanie		
	Žiadny vypínací prúd	Vypínací prúd I_2	Časový limit t	Prídružný prúd I_4	Vypínací prúd I_5	Časový limit t
B krivka	$1.13 \times I_N$		$\geq 1h$	$3 \times I_N$		$\geq 0.1s$
		$1.45 \times I_N$	$< 1h$		$5 \times I_N$	$< 0.1s$
C krivka	$1.13 \times I_N$		$\geq 1h$	$5 \times I_N$		$\geq 0.1s$
		$1.45 \times I_N$	$< 1h$		$10 \times I_N$	$< 0.1s$

Schéma



Celkové a inštalčné rozmery (mm)



EKL3-40 6KA RCBO

PRÚDOVÉ CHRÁNIČE S NADPRÚDOVOU OCHRANOU

ETAK®

Standard IEC61009 -1



Technické údaje

Elektrické vlastnosti	Režim	Elektronický
	Typ	AC,A,AMV
	Menovitý prúd v	6,8,10,13,16,20,25,32,40A
	Počet pólov	1P+N
	Menovité napätie Um	230/240V~
	Izolačné napätie Ui	500V
	Menovitá frekvencia	50/60Hz
	Menovitý zvyškový prevádzkový prúd (I Δ n)	10,30,100,300mA
	Vypínací čas I Δ n	≤0.1s
	Menovitá vypínacia schopnosť	6,000A
	Trieda obmedzujúca energiu	3
	Menovité impulzné výdržné napätie (1,5 / 50) Uimp	4,000V
	Dielektrické skúšobné napätie pri ind. frekv. na 1 min	2kV
	Stupeň znečistenia	2
Vypínacia charakteristika	B,C	
Mechanické vlastnosti	Elektrická životnosť	4,000 cyklov
	Mechanická životnosť	10,000 cyklov
	Indikátor polohy kontaktu	Áno
	Stupeň ochrany	IP20
	Referenčná teplota pre nastavenie tepelného prvku	30°C
	Teplota okolia (s denným priemerom <35 °C)	-5°C~+40°C
	Skladovacia teplota	-25°C~+70°C
Inštalácia	Typ koncového pripojenia	Kábel/Pin-typ prípojnice/U-typ prípojnice
	Veľkosť koncovky zhora / zdola pre kábel	25mm ² 18-3AWG
	Veľkosť koncovky zhora / zdola pre prípojnicu	25mm ² 18-3AWG
	Uťahovací moment	2.5Nm 22In-lbs
	Montáž	Na DIN lištu EN60715 (35 mm)
	Pripojenie	Zhora a zdola
Kombinácia s príslušenstvom	Pomocný kontakt	EKM1-OF
	Poplachový kontakt	EKM1-FB
	Vypínacie uvoľnenie	EKM1-MX
Kombinácia s príslušenstvom	Ochrana proti prepätiu	Áno
	Ochrana pod napätím	Áno
	Ochrana proti prepätiu / podpätiu	Áno

EKL3-40 6KA RCBO

PRÚDOVÉ CHRÁNIČE S NADPRÚDOVOU OCHRANOU

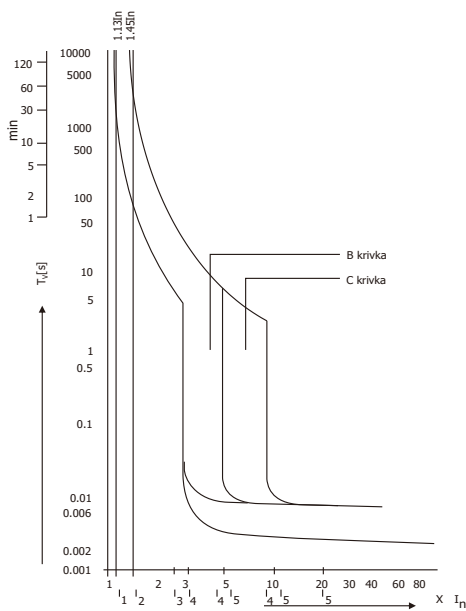
ETAK®

Standard IEC61009 - 1

Rozsah
vypínacieho
prúdu

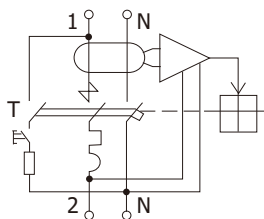
Typ	Vypínací prúd I_{Δ}/A		
AC	$0.5I_{\Delta n} < I_{\Delta} < I_{\Delta n}$		
A	Uhol izolácie	$I_{\Delta n} > 0.01A$	$I_{\Delta n} \leq 0.01A$
	0°	$0.35I_{\Delta n} \leq I_{\Delta} \leq 1.4I_{\Delta n}$	$0.35I_{\Delta n} \leq I_{\Delta} \leq 2I_{\Delta n}$
	90°	$0.25I_{\Delta n} \leq I_{\Delta} \leq 1.4I_{\Delta n}$	$0.25I_{\Delta n} \leq I_{\Delta} \leq 2I_{\Delta n}$
	135°	$0.11I_{\Delta n} \leq I_{\Delta} \leq 1.4I_{\Delta n}$	$0.11I_{\Delta n} \leq I_{\Delta} \leq 2I_{\Delta n}$

Charakteristika
krivky

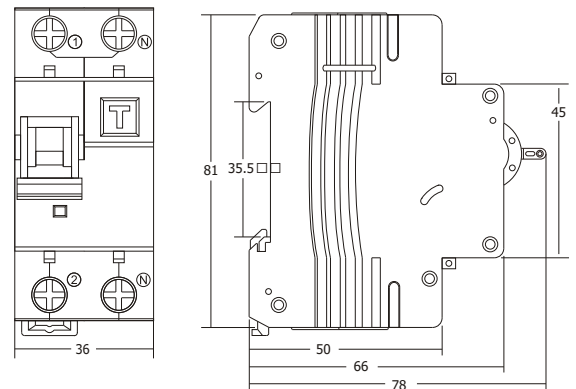


Podľa IEC60898	Tepelné vypínanie			Magnetické vypínanie		
	Žiadny vypínací prúd	Vypínací prúd I_2	Časový limit t	Prídržný prúd I_4	Vypínací prúd I_5	Časový limit t
B krivka	$1.13 \times I_N$		$\geq 1h$	$3 \times I_N$		$\geq 0.1s$
		$1.45 \times I_N$	$< 1h$		$5 \times I_N$	$< 0.1s$
C krivka	$1.13 \times I_N$		$\geq 1h$	$5 \times I_N$		$\geq 0.1s$
		$1.45 \times I_N$	$< 1h$		$10 \times I_N$	$< 0.1s$

Schéma



Celkové a inštaláčnne rozmery (mm)



EKL3-40M 6KA RCBO (Elektromagnetický typ)

PRÚDOVÉ CHRÁNIČE S NADPRÚDOVOU OCHRANOU

ETEK®

Standard IEC61009 - 1



Technické údaje

Elektrické vlastnosti	Režim	Elektromagnetický
	Typ	AC,A
	Menovitý prúd v	6,8,10,13,16,20,25,32,40A
	Počet pólov	1P+N
	Menovité napätie Um	230/240V~
	Izolačné napätie Ui	500V
	Menovitá frekvencia	50/60Hz
	Menovitý zvyškový prevádzkový prúd ($I \Delta n$)	30,100,300mA
	Vypínací čas $I \Delta n$	$\leq 0.1s$
	Menovitá vypínacia schopnosť	6,000A
	Trieda obmedzujúca energiu	3
	Menovité impulzné výdržné napätie (1,5 / 50) Uimp	4,000V
	Dielektrické skúšobné napätie pri ind. frekv. na 1 min	2kV
	Stupeň znečistenia	2
Vypínacia charakteristika	B,C,D	
Mechanické vlastnosti	Elektrická životnosť	4,000 cyklov
	Mechanická životnosť	10,000 cyklov
	Indikátor polohy kontaktu	Áno
	Stupeň ochrany	IP20
	Referenčná teplota pre nastavenie tepelného prvku	30°C
	Teplota okolia (s denným priemerom $<35^{\circ}C$)	$-5^{\circ}C \sim +40^{\circ}C$
	Skladovacia teplota	$-25^{\circ}C \sim +70^{\circ}C$
Inštalácia	Typ koncového pripojenia	Kábel/Pin-typ prípojnice/U-typ prípojnice
	Veľkosť koncovky zhora / zdola pre kábel	25mm ² 18-3AWG
	Veľkosť koncovky zhora / zdola pre prípojnicu	25mm ² 18-3AWG
	Uťahovací moment	2.5Nm 22In-lbs
	Montáž	Na DIN lištu EN60715 (35 mm)
Pripojenie	Zhora a zdola	
Kombinácia s príslušenstvom	Pomocný kontakt	EKM1-OF
	Poplachový kontakt	EKM1-FB
	Vypínacie uvoľnenie	EKM1-MX

EKL3-40M 6KA RCBO (Elektromagnetický typ)

PRÚDOVÉ CHRÁNIČE S NADPRÚDOVOU OCHRANOU

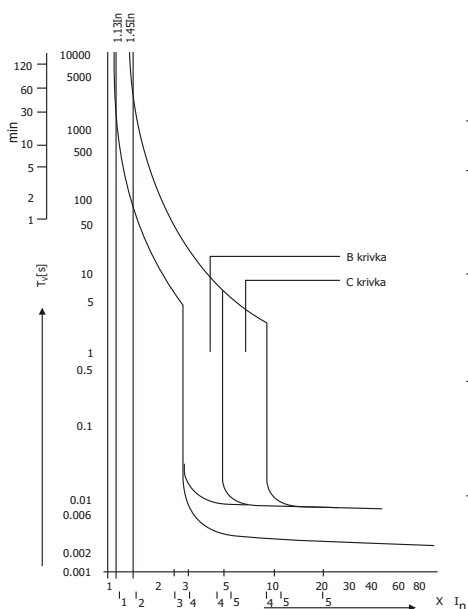


Standard IEC61009 - 1

Rozsah
vypínacieho
prúdu

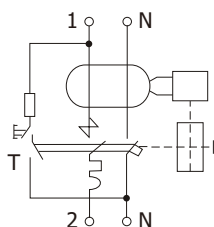
Typ	Vypínací prúd I_{Δ}/A		
AC	$0.5I_{\Delta n} < I_{\Delta} < I_{\Delta n}$		
A	Uhol izolácie	$I_{\Delta n} > 0.01A$	$I_{\Delta n} \leq 0.01A$
	0°	$0.35I_{\Delta n} \leq I_{\Delta} \leq 1.4I_{\Delta n}$	$0.35I_{\Delta n} \leq I_{\Delta} \leq 2I_{\Delta n}$
	90°	$0.25I_{\Delta n} \leq I_{\Delta} \leq 1.4I_{\Delta n}$	$0.25I_{\Delta n} \leq I_{\Delta} \leq 2I_{\Delta n}$
	135°	$0.11I_{\Delta n} \leq I_{\Delta} \leq 1.4I_{\Delta n}$	$0.11I_{\Delta n} \leq I_{\Delta} \leq 2I_{\Delta n}$

Charakteristika
krivky

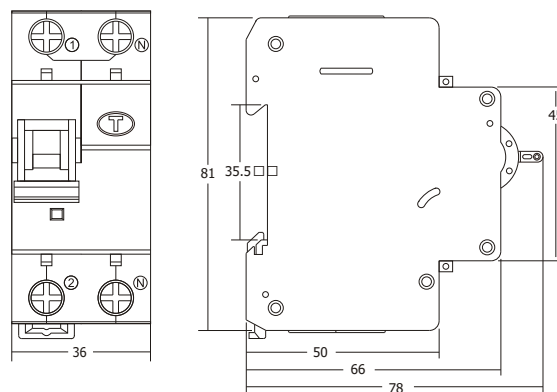


Podľa IEC60898	Tepelné vypínanie			Magnetické vypínanie		
	Žiadny vypínací prúd	Vypínací prúd I_2	Časový limit t	Prídržný prúd I_4	Vypínací prúd I_5	Časový limit t
B krivka	$1.13 \times I_N$		$\geq 1h$	$3 \times I_N$		$\geq 0.1s$
			$< 1h$			$5 \times I_N$
C krivka	$1.13 \times I_N$		$\geq 1h$	$5 \times I_N$		$\geq 0.1s$
			$< 1h$			$10 \times I_N$

Schéma



Celkové a inštaláčnne rozmery (mm)



EKL5-63 6KA/10KA RCBO

PRÚDOVÉ CHRÁNIČE S NADPRÚDOVOU OCHRANOU

ETAK®

Standard IEC61009 - 1



Technické údaje

Elektrické vlastnosti	Režim	Elektronický
	Typ	AC,A,S,AMV
	Menovitý prúd v	6,8,10,13,16,20,25,32,40,50,63A
	Počet pólov	2P(1P+N),4P(3P+N)
	Menovité napätie Um	2P 240V~
		4P 415V~
	Izolačné napätie Ui	500V
	Menovitá frekvencia	50/60Hz
	Menovitý zvyškový prevádzkový prúd ($I \Delta n$)	10,30,100,300mA
	Vypínací čas $I \Delta n$	$\leq 0.1s$ (S typ $< 0.5s$)
	Menovitá vypínacia schopnosť	6,000A
	Trieda obmedzujúca energiu	3
	Menovité impulzné výdržné napätie (1,5 / 50) U_{imp}	4,000V
	Dielektrické skúšobné napätie pri ind. frekv. na 1 min	2kV
	Stupeň znečistenia	2
Vypínacia charakteristika	B,C,D	
Mechanické vlastnosti	Elektrická životnosť	4,000 cyklov
	Mechanická životnosť	10,000 cyklov
	Indikátor polohy kontaktu	Áno
	Stupeň ochrany	IP20
	Referenčná teplota pre nastavenie tepelného prvku	30°C
	Teplota okolia (s denným priemerom $< 35^\circ\text{C}$)	$-5^\circ\text{C} \sim +40^\circ\text{C}$
	Skladovacia teplota	$-25^\circ\text{C} \sim +70^\circ\text{C}$
Inštalácia	Typ koncového pripojenia	Kábel/Pin-typ prípojnice/U-typ prípojnice
	Veľkosť koncovky zhora / zdola pre kábel	25mm ² 18-3AWG
	Veľkosť koncovky zhora / zdola pre prípojnicu	25mm ² 18-3AWG
	Uťahovací moment	2.5Nm 22In-lbs
	Montáž	Na DIN lištu EN60715 (35 mm)
	Pripojenie	Zhora
Kombinácia s príslušenstvom	Pomocný kontakt	EKM1-OF
	Poplachový kontakt	EKM1-FB
	Vypínacie uvoľnenie	EKM1-MX
Kombinácia s príslušenstvom	Ochrana proti prepätiu	Áno
	Ochrana pod napätím	Áno
	Ochrana proti prepätiu / podpätiu	Áno

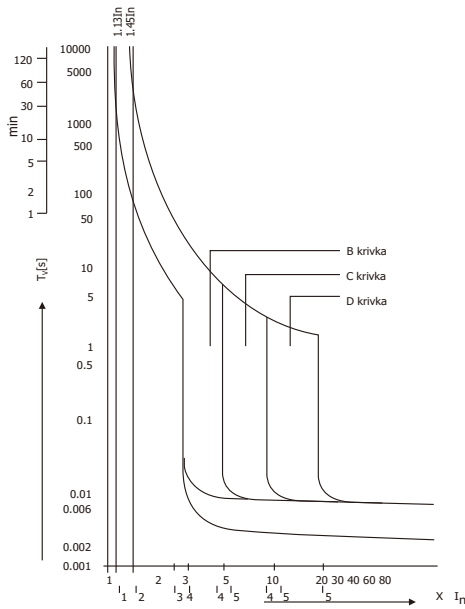
EKL5-63 6KA/10KA RCBO

PRÚDOVÉ CHRÁNIČE S NADPRÚDOVOU OCHRANOU

Rozsah
vypínacieho
prúdu

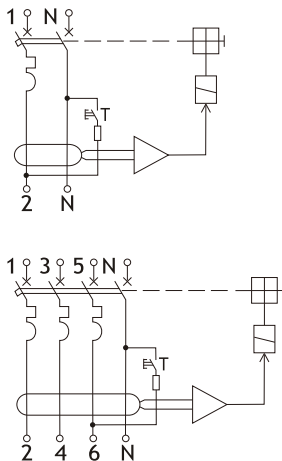
Typ	Vypínací prúd $I\Delta/A$		
AC	$0.5I\Delta_n < I\Delta < I\Delta_n$		
A	Uhol izolácie	$I\Delta_n > 0.01A$	$I\Delta_n \leq 0.01A$
	0°	$0.35I\Delta_n \leq I\Delta \leq 1.4I\Delta_n$	$0.35I\Delta_n \leq I\Delta \leq 2I\Delta_n$
	90°	$0.25I\Delta_n \leq I\Delta \leq 1.4I\Delta_n$	$0.25I\Delta_n \leq I\Delta \leq 2I\Delta_n$
	135°	$0.11I\Delta_n \leq I\Delta \leq 1.4I\Delta_n$	$0.11I\Delta_n \leq I\Delta \leq 2I\Delta_n$

Charakteristika
krivky

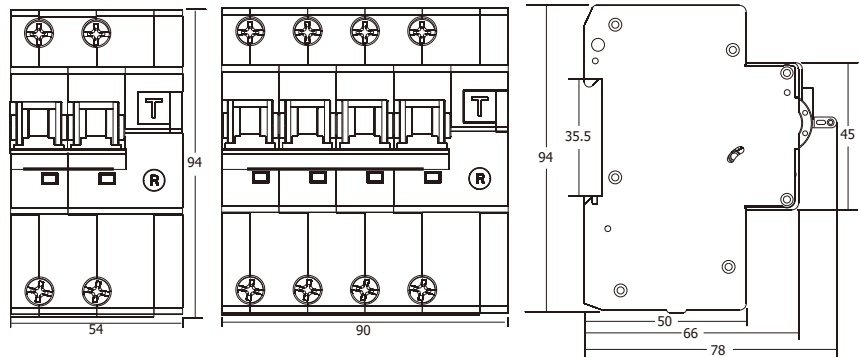


Podľa IEC60898	Tepelné vypínanie			Magnetické vypínanie		
	Žiadny vypínací prúd	Vypínací prúd I_2	Časový limit t	Prídržný prúd I_4	Vypínací prúd I_5	Časový limit t
B krivka	$1.13 \times I_N$	$1.45 \times I_N$	$\geq 1h$ $< 1h$	$3 \times I_N$	$5 \times I_N$	$\geq 0.1s$ $< 0.1s$
C krivka	$1.13 \times I_N$	$1.45 \times I_N$	$\geq 1h$ $< 1h$	$5 \times I_N$	$10 \times I_N$	$\geq 0.1s$ $< 0.1s$
D krivka	$1.13 \times I_N$	$1.45 \times I_N$	$\geq 1h$ $< 1h$	$10 \times I_N$	$20 \times I_N$	$\geq 0.1s$ $< 0.1s$

Schéma



Celkové a inštaláčne rozmery (mm)



EKD1-125

IZOLAČNÉ SPÍNAČE

ETAK®

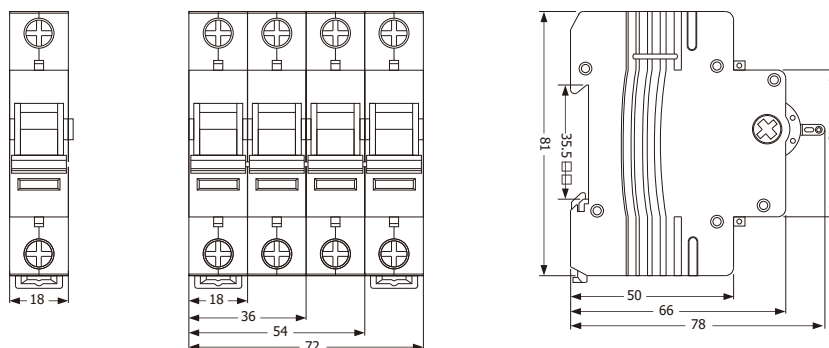
Standard IEC60947 - 3



Technické údaje

Elektrické vlastnosti	Menovitý prúd v	32,40,50,63,80,100,125A
	Počet pólov	1P,2P,3P,4P
	Menovité napätie Um	240/415V~
	Izolačné napätie Ui	500V
	Menovitá frekvencia	50/60Hz
	Menovitý krátkodobý výdržný prúd Icw	12Ie,1s
	Menovitá zapínacia a vypínacia kapacita	3Ie,1.05Ue,cosφ=0.65
	Menovitá kapacita na skrat	20Ie,t=0.1s
	Menovité impulzné výdržné napätie (1,5 / 50) Uimp	4,000V
	Dielektrické skúšobné napätie pri ind. frekv. na 1 min	2.5kV
Kategória využitia	AC-22A	
Mechanické vlastnosti	Elektrická životnosť	4,000 cyklov
	Mechanická životnosť	10,000 cyklov
	Indikátor polohy kontaktu	Áno
	Stupeň ochrany	IP20
Inštalácia	Typ koncového pripojenia	Kábel/Pin-typ prípojnice/U-typ prípojnice
	Veľkosť koncovky zhora / zdola pre kábel	50mm ² 18-2AWG
	Veľkosť koncovky zhora / zdola pre prípojnicu	50mm ² 18-2AWG
	Uťahovací moment	3.5Nm 30In-lbs
	Montáž	Na DIN lištu EN60715 (35 mm)
Pripojenie	Zhora a zdola	

Celkové a inštalačné rozmery (mm)



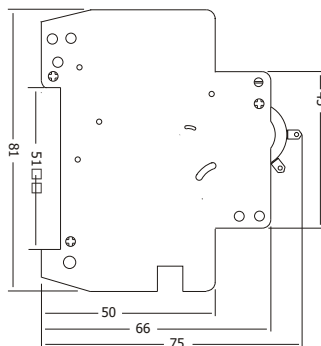
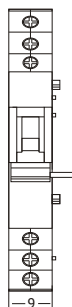
EKM1-OF POMOCNÝ KONTAKT pre EKM1, EKL3
EKM1-FB POMOCNÝ KONTAKT pre EKM1, EKL3



Technické údaje

Elektrické vlastnosti	Menovitá hodnota	AC415/400V 50/60Hz 3A AC240/400V 50/60Hz 3A DC130V 1A DC48V 2A DC24V 6A
	Konfigurácie	EKM1-OF 1N/O+1N/C EKM1-FB 2N/O+2N/C
	Menovité impulzné výdržné napätie (1,2 / 50) U _{imp}	4,000V
	Menovitá kapacita na skrat	20le, t=0.1s
	Dielektrické skúšobné napätie pri ind. frekv. na 1 min	2kV
	Izolačné napätie U _i	500V
	Stupeň znečistenia	2
Mechanické vlastnosti	Elektrická životnosť	6,000 cyklov
	Mechanická životnosť	10,000 cyklov
	Stupeň ochrany	IP20
	Teplota okolia (s denným priemerom <35 °C)	-5°C~+40°C
	Skladovacia teplota	-25°C~+70°C
Inštalácia	Typ koncového pripojenia	Kábel
	Veľkosť koncovky zhora / zdola pre kábel	2.5mm ² 18-13AWG
	Uťahovací moment	0.8 Nm 7In-lbs

Celkové a inštalačné rozmery (mm)



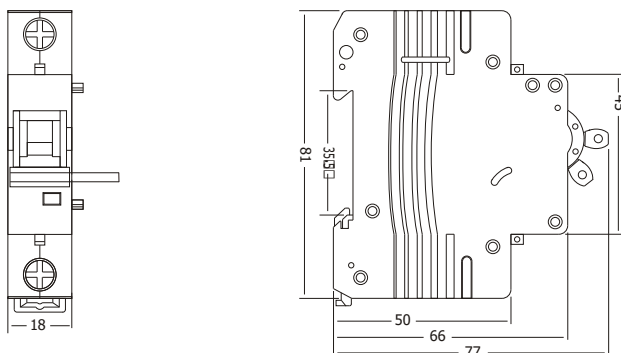
■ prepäťové / podpäťové



■ **Technické údaje**

Elektrické vlastnosti EKM1-MX	Menovité napätie US (V)	AC230/400 50/60Hz DC24 DC48 AC24 50/60Hz
	Menovité impulzné výdržné napätie (1,5 / 50) U _{imp}	4,000V
	Menovitá krátkodobá výdržná kapacita	20le, t=0.1s
	Dielektrické skúšobné napätie pri ind. frekv. na	2kV
	Izolačné napätie U _i	500V
	Stupeň znečistenia	2
EKM1-MV+MN	Menovité napätie U _m	AC230V
	Izolačné napätie U _i	500V
	Rozsah vybavenia prepätím	280V±5%
	Dosah vypnutia podpätia	170V±5%
Ak je namontovaný na pravej strane ističa, aktivujte združené zariadenie tak, aby sa vyplo v prípade podpätia alebo prepätia. Účinne tak zabráňte zatváraciej operácii zariadenia za abnormálneho stavu napájacieho napätia.		
Mechanické vlastnosti	Elektrická životnosť	4,000 cyklov
	Mechanická životnosť	4,000 cyklov
	Stupeň ochrany	IP20
	Teplota okolia (s denným priemerom <35 °C))	-5°C~+40°C
	Skladovacia teplota	-25°C~+70°C
Inštalácia	Typ koncového pripojenia	Kábel
	Veľkosť koncovky zhora / zdola pre kábel	2.5mm ² 18-13AWG
	Uťahovací moment	0.8 Nm 7In-lbc

■ Celkové a inštaláčne rozmery (mm)





Zámok pre ističe

Špecifikácia

Model číslo EKLK18

Používa sa na zaistenie rukoväte prerušovača v polohe VYPNUTÉ alebo ZAPNUTÉ.

Vhodné pre MCB,RCCB,RCBO

Farba

Žltá

Materiál

Nylon PA66 a nehrdzavejúca oceľ



Plombovací diel pre ističe

Špecifikácia

Používa sa na utesnenie otvoru pre skrutku MCB na ochranu a zaistenie

Farba

Svetlošedá

Materiál

Nylon PA66

Model číslo EKM1PL

Vhodné pre MCB model EKM1-63, EKM1-63H, EKM1-63DC, RCBO model EKL3-40

Model číslo EKM1PLS

Vhodné pre MCB Model EKM1-63S

EKM2-63S 4.5KA/6KA MCB

ISTIČE

ETAK[®]

Standard IEC60898 - 1

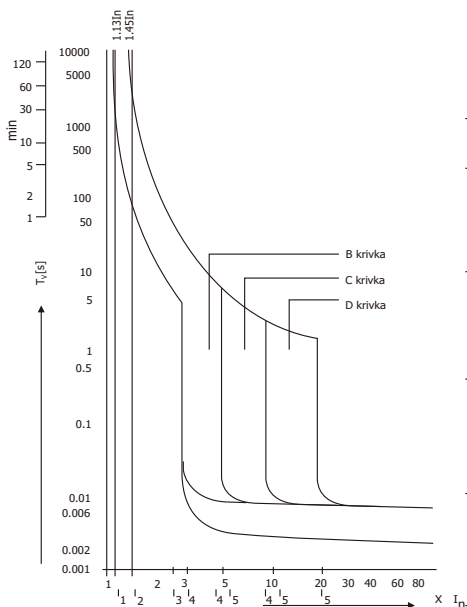


Technické údaje

Elektrické vlastnosti	Menovitý prúd	1,2,3,4,5,6,8,10,13,16,20,25,32,40,50,63A
	Počet pólov	1P,1P+N,2P,3P,3P+N,4P
	Menovité napätie Um	240/415V~
	Izolačné napätie Ui	500V
	Menovitá frekvencia	50/60Hz
	Menovitá vypínacia schopnosť	1-40A 6,000A / 50-63A 4,500A
	Trieda obmedzujúca energiu	3
	Menovité impulzné výdržné napätie (1,5 / 50) Uimp	4,000V
	Dielektrické skúšobné napätie pri ind. frekv. na 1 min	2kV
	Stupeň znečistenia	2
	Vypínacia charakteristika	B,C,D
Mechanické vlastnosti	Elektrická životnosť	4,000 cyklov
	Mechanická životnosť	10,000 cyklov
	Indikátor polohy kontaktu	Áno
	Stupeň ochrany	IP20
	Referenčná teplota pre nastavenie tepelného prvku	30°C
	Teplota okolia (s denným priemerom <35 °C)	-5°C~+40°C
	Skladovacia teplota	-25°C~+70°C
Inštalácia	Typ koncového pripojenia	Kábel/Pin-tyt prípojnica
	Veľkosť koncovky zhora / zdola pre kábel	25mm ² 18-3AWG
	Veľkosť koncovky zhora / zdola pre prípojnicu	25mm ² 18-3AWG
	Uťahovací moment	2.5Nm 22In-lbs
	Montáž	Na DIN lištu EN60715 (35 mm)
	Pripojenie	Zhora a zdola
Kombinácia s príslušenstvom	Pomocný kontakt	EKM1S-OF
	Poplachový kontakt	EKM1S-FB
	Vypínacie uvoľnenie	EKM1S-MX
	Uvoľnenie prepätia / podpätia	EKM1S-MV+MN

Charakteristika

krivky



Podľa IEC60898	Termálne vypínanie			Magnetické vypínanie		
	Žiadny vypínací prúd	Vypínací prúd I_2	Časový limit t	Prídružný prúd I_4	Vypínací prúd I_5	Časový limit t
B krivka	$1.13 \times I_N$	$1.45 \times I_N$	$\geq 1h$	$3 \times I_N$	$5 \times I_N$	$\geq 0.1s$
			$< 1h$			$< 0.1s$
C krivka	$1.13 \times I_N$	$1.45 \times I_N$	$\geq 1h$	$5 \times I_N$	$10 \times I_N$	$\geq 0.1s$
			$< 1h$			$< 0.1s$
D krivka	$1.13 \times I_N$	$1.45 \times I_N$	$\geq 1h$	$10 \times I_N$	$20 \times I_N$	$\geq 0.1s$
			$< 1h$			$< 0.1s$

Vypínacie charakteristiky

Na základe vypínacích charakteristík, sú MCB dostupné v B, C, D krivkách, aby vyhovovali rôznym typom použitia.

"B" krivka - ochrana elektrického obvodu s nízkym rázovým prúdom

(osvetlenie a distribučné obvody). Skratová spúšť je nastavená na (3-5)In.

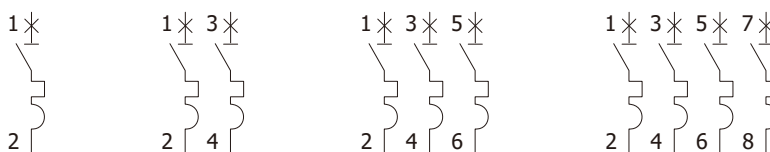
"C" krivka - ochrana elektrického obvodu s nízkym rázovým prúdom

(induktívne zariadenia a motory). Skratová spúšť je nastavená na (5-10)In.

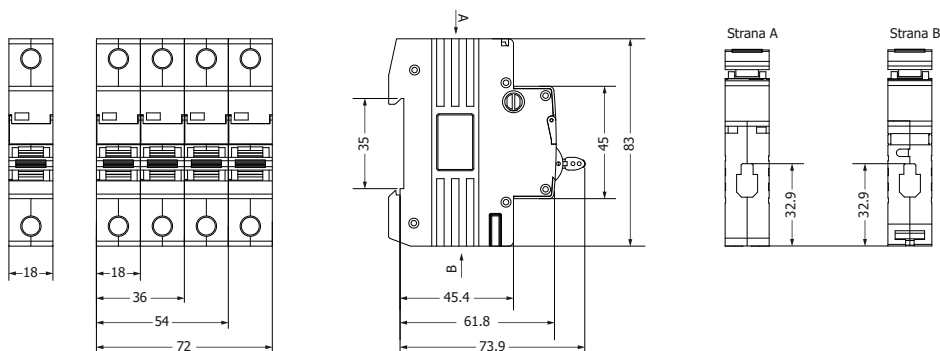
"D" krivka - ochrana elektrického obvodu s vysokým rázovým prúdom

(transformátory, röntgenové prístroje, atď.). Skratová spúšť je nastavená na (10-20)In.

Schéma



Celkové a inštaláčn é rozmery (mm)



EKM2-63 6KA MCB

ISTIČE

ETAK®

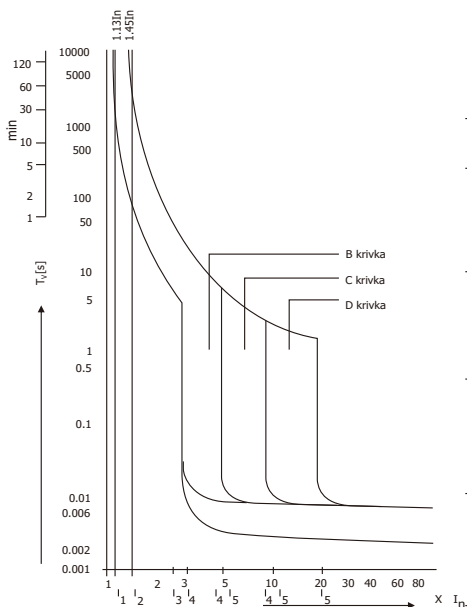
Standard IEC60898 - 1



Technické údaje

Elektrické vlastnosti	Menovitý prúd v	1,2,3,4,5,6,8,10,13,16,20,25,32,40,50,63A
	Počet pólov	1P,1P+N,2P,3P,3P+N,4P
	Menovité napätie Um	240/415V~
	Izolačné napätie Ui	500V
	Menovitá frekvencia	50/60Hz
	Menovitá vypínacia schopnosť	6,000A
	Trieda obmedzujúca energiu	3
	Menovité impulzné výdržné napätie (1,5 / 50) Uimp	4,000V
	Dielektrické skúšobné napätie pri ind. frekv. na 1 min	2kV
	Stupeň znečistenia	2
Vypínacia charakteristika	B,C,D	
Mechanické vlastnosti	Elektrická životnosť	8,000 cyklov
	Mechanická životnosť	20,000 cyklov
	Indikátor polohy kontaktu	Áno
	Stupeň ochrany	IP20
	Referenčná teplota pre nastavenie tepelného prvku	30°C
	Teplota okolia (s denným priemerom <35 °C)	-5°C~+40°C
	Skladovacia teplota	-25°C~+70°C
Inštalácia	Typ koncového pripojenia	Kábel/Pin-typ prípojnice/U-typ prípojnice
	Veľkosť koncovky zhora / zdola pre kábel	25mm ² 18-3AWG
	Veľkosť koncovky zhora / zdola pre prípojnicu	25mm ² 18-3AWG
	Uťahovací moment	2.5Nm 22In-lbs
	Montáž	Na DIN lištu EN60715 (35 mm)
	Pripojenie	Zhora a zdola
Kombinácia s príslušenstvom	Pomocný kontakt	EKM2-OF
	Poplachový kontakt	EKM2-FB
	Vypínacie uvoľnenie	EKM2-MX
	Uvoľnenie prepätia / podpätia	EKM2-MV+MN

Charakteristika krivky



Podľa IEC60898	Tepelné vypínanie			Magnetické vypínanie		
	Žiadny vypínací prúd	Vypínací prúd I_2	Časový limit t	Prídružný prúd I_4	Vypínací prúd I_5	Časový limit t
B krivka	$1.13 \times I_N$		$\geq 1h$	$3 \times I_N$		$\geq 0.1s$
		$1.45 \times I_N$	$< 1h$		$5 \times I_N$	$< 0.1s$
C krivka	$1.13 \times I_N$		$\geq 1h$	$5 \times I_N$		$\geq 0.1s$
		$1.45 \times I_N$	$< 1h$		$10 \times I_N$	$< 0.1s$
D krivka	$1.13 \times I_N$		$\geq 1h$	$10 \times I_N$		$\geq 0.1s$
		$1.45 \times I_N$	$< 1h$		$20 \times I_N$	$< 0.1s$

Vypínacie charakteristiky

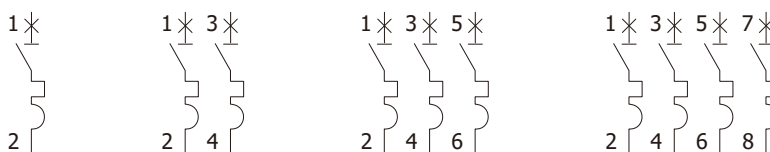
Na základe vypínacích charakteristík, sú MCB dostupné v B, C, D krivkách, aby vyhovovali rôznym typom použitia.

"B" krivka - ochrana elektrického obvodu s nízkym rázovým prúdom (osvetlenie a distribučné obvody). Skratová spúšť je nastavená na (3-5)In.

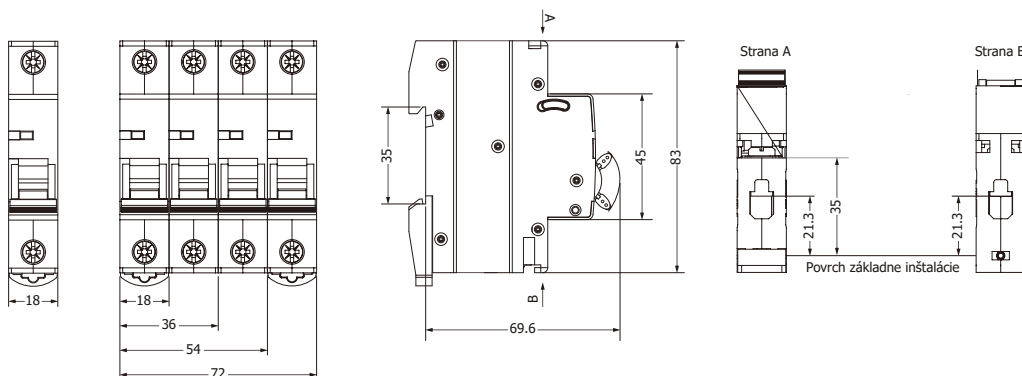
"C" krivka - ochrana elektrického obvodu s nízkym rázovým prúdom (induktívne zariadenia a motory). Skratová spúšť je nastavená na (5-10)In.

"D" krivka - ochrana elektrického obvodu s vysokým rázovým prúdom (transformátory, röntgenové prístroje, atď.). Skratová spúšť je nastavená na (10-20)In.

Schéma



Celkové a inštaláčny rozmery (mm)



EKM2-63H 10KA MCB

ISTIČE

ETAK[®]

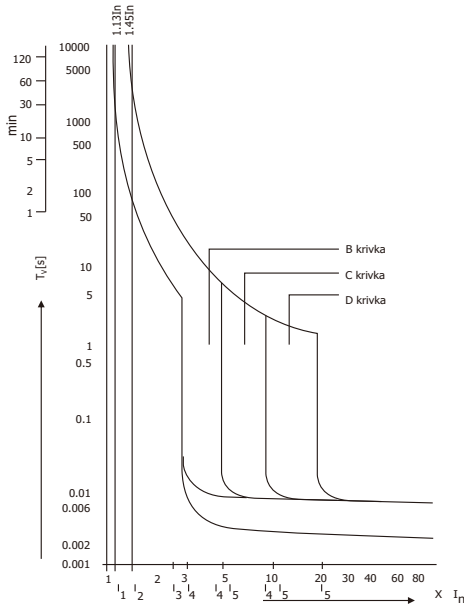
Standard IEC60898 - 1



Technické údaje

Elektrické vlastnosti	Menovitý prúd v	1,2,3,4,5,6,8,10,13,16,20,25,32,40,50,63A
	Počet pólov	1P,1P+N,2P,3P,3P+N,4P
	Menovité napätie Um	240/415V~
	Izolačné napätie Ui	500V
	Menovitá frekvencia	50/60Hz
	Menovitá vypínacia schopnosť	10,000A
	Trieda obmedzujúca energiu	3
	Menovité impulzné výdržné napätie (1,5 / 50) Uimp	4,000V
	Dielektrické skúšobné napätie pri ind. frekv. na 1 min	2kV
	Stupeň znečistenia	2
Vypínacia charakteristika	B,C,D	
Mechanické vlastnosti	Elektrická životnosť	8,000 cyklov
	Mechanická životnosť	20,000 cyklov
	Indikátor polohy kontaktu	Áno
	Stupeň ochrany	IP20
	Referenčná teplota pre nastavenie tepelného prvku	30°C
	Teplota okolia (s denným priemerom <35 °C)	-5°C~+40°C
	Skladovacia teplota	-25°C~+70°C
Inštalácia	Typ koncového pripojenia	Kábel/Pin-typ prípojnicar/U-typ prípojnicar
	Veľkosť koncovky zhora / zdola pre kábel	25mm ² 18-3AWG
	Veľkosť koncovky zhora / zdola pre prípojnicu	25mm ² 18-3AWG
	Uťahovací moment	2.5Nm 22In-lbs
	Montáž	Na DIN lištu EN60715 (35 mm)
	Pripojenie	Zhora a zdola
Kombinácia s príslušenstvom	Pomocný kontakt	EKM2-OF
	Poplachový kontakt	EKM2-FB
	Vypínacie uvoľnenie	EKM2-MX
	Uvoľnenie prepätia / podpätia	EKM2-MV+MN

Charakteristika krivky

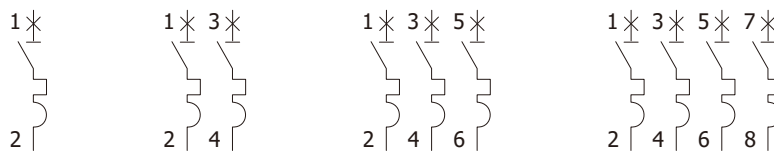


Podľa IEC60898	Termálne vypnutie			Magnetické vypnutie		
	Žiadny vypínací prúd	Vypínací prúd I_2	Časový Limit t	Prídružný prúd I_4	Vypínací prúd I_5	Časový limit t
B krivka	$1.13 \times I_N$		$\geq 1h$	$3 \times I_N$		$\geq 0.1s$
		$1.45 \times I_N$	$< 1h$		$5 \times I_N$	$< 0.1s$
C krivka	$1.13 \times I_N$		$\geq 1h$	$5 \times I_N$		$\geq 0.1s$
		$1.45 \times I_N$	$< 1h$		$10 \times I_N$	$< 0.1s$
D krivka	$1.13 \times I_N$		$\geq 1h$	$10 \times I_N$		$\geq 0.1s$
		$1.45 \times I_N$	$< 1h$		$20 \times I_N$	$< 0.1s$

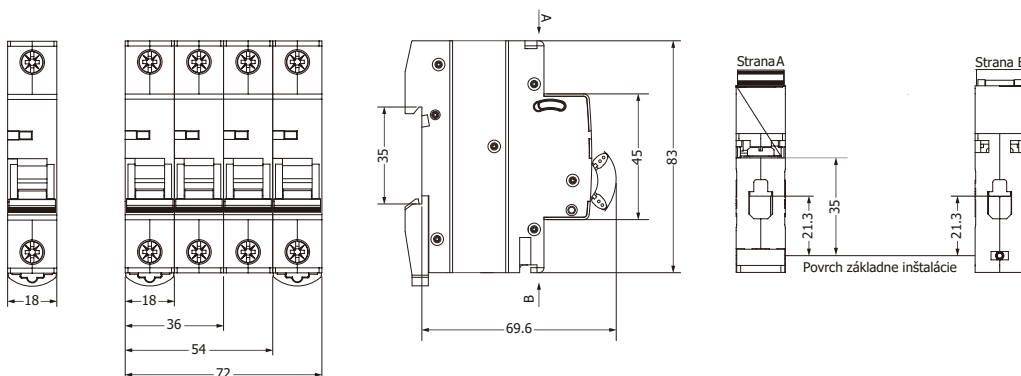
Vypínacie charakteristiky

Na základe vypínacích charakteristík, sú MCB dostupné v B, C, D krivkách, aby vyhovovali rôznym typom použitia.
 "B" krivka - ochrana elektrického obvodu s nízkym rázovým prúdom (osvetlenie a distribučné obvody). Skratová spúšť je nastavená na (3-5)In.
 "C" krivka - ochrana elektrického obvodu s nízkym rázovým prúdom (induktívne zariadenia a motory). Skratová spúšť je nastavená na (5-10)In.
 "D" krivka - ochrana elektrického obvodu s vysokým rázovým prúdom (transformátory, röntgenové prístroje, atď.). Skratová spúšť je nastavená na (10-20)In.

Schéma



Celkové a inštalčné rozmery (mm)



EKM2-32N 6KA MCB

ISTIČE

ETAK®

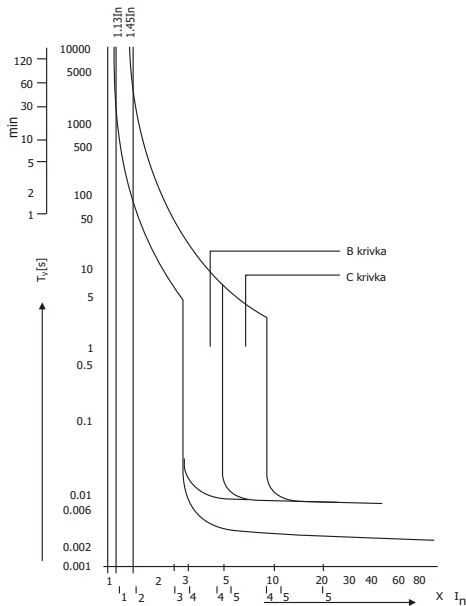
Standard IEC60898 - 1



Technické údaje

Elektrické vlastnosti	Menovitá hodnota v	6,8,10,13,16,20,25,32A
	Počet pólov	1P+N
	Menovité napätie Um	230/240V~
	Izolačné napätie Ui	500V
	Menovitá frekvencia	50/60Hz
	Menovitá vypínacia schopnosť	6,000A
	Trieda obmedzujúca energiu	3
	Menovité impulzné výdržné napätie (1,5 / 50) Uimp	4,000V
	Dielektrické skúšobné napätie pri ind. frekv. na 1 min	2kV
	Stupeň znečistenia	2
Vypínacia charakteristika	B,C	
Mechanické vlastnosti	Elektrická životnosť	4,000 cyklov
	Mechanická životnosť	10,000 cyklov
	Indikátor polohy kontaktu	Áno
	Stupeň ochrany	IP20
	Referenčná teplota pre nastavenie tepelného prvku	30°C
	Teplota okolia (s denným priemerom <35 °C)	-5°C~+40°C
Skladovacia teplota	-25°C~+70°C	
Inštalácia	Typ koncového pripojenia	Kábel/Pin-typ prípojnice
	Veľkosť koncovky zhora / zdola pre kábel	16mm ² 18-5AWG
	Veľkosť koncovky zhora / zdola pre prípojnice	16mm ² 18-5AWG
	Uťahovací moment	1.5Nm 14In-lbs
	Montáž	Na DIN lištu EN60715 (35 mm)
	Pripojenie	Zhora a zdola
Kombinácia s príslušenstvom	Pomocný kontakt	EKM2-OF
	Poplachový kontakt	EKM2-FB
	Vypínacie uvoľnenie	EKM2-MX
	Uvoľnenie nadmerného / zníženého napätia	EKM2-MV+MN

Charakteristika krivky



Podľa IEC60898	Termálne vypnutie			Magnetické vypnutie		
	Žiadny vypínací prúd	Vypínací prúd I_2	Časový limit t	Prídružný prúd I_4	Vypínací prúd I_5	Časový limit t
B krivka	$1.13 \times I_N$		$\geq 1h$	$3 \times I_N$		$\geq 0.1s$
		$1.45 \times I_N$	$< 1h$		$5 \times I_N$	$< 0.1s$
C krivka	$1.13 \times I_N$		$\geq 1h$	$5 \times I_N$		$\geq 0.1s$
		$1.45 \times I_N$	$< 1h$		$10 \times I_N$	$< 0.1s$

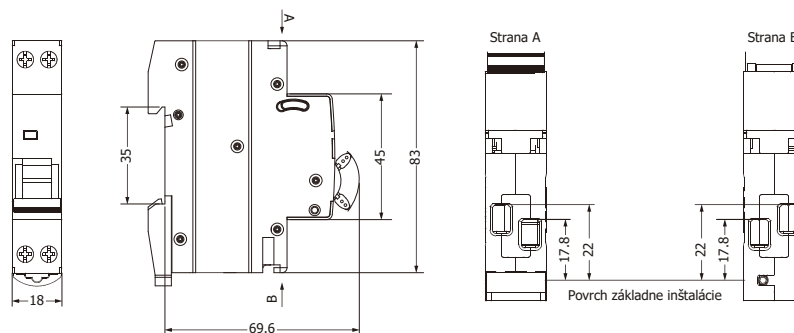
Vypínacie charakteristiky

Na základe vypínacích charakteristík, sú MCB dostupné v B, C, D krivkách, aby vyhovovali rôznym typom použitia.
 "B" krivka - ochrana elektrického obvodu s nízkym rázovým prúdom (osvetlenie a distribučné obvody). Skratová spúšť je nastavená na (3-5)In.
 "C" krivka - ochrana elektrického obvodu s nízkym rázovým prúdom (induktívne zariadenia a motory). Skratová spúšť je nastavená na (5-10)In.
 "D" krivka - ochrana elektrického obvodu s vysokým rázovým prúdom (transformátory, röntgenové prístroje, atď.). Skratová spúšť je nastavená na (10-20)In.

Schéma



Celkové a inštalčné rozmery (mm)



EKM2-125H 10KA MCB

ISTIČE

ETAK[®]

Standard IEC60947 - 2



Technické údaje

Elektrické vlastnosti	Menovitý prúd v	63,80,100,125A
	Počet pólov	1P,1P+N,2P,3P,3P+N,4P
	Menovité napätie Um	240/415V~
	Izolačné napätie Ui	500V
	Menovitá frekvencia	50/60Hz
	Menovitá vypínacia schopnosť	10,000A
	Trieda obmedzujúca energiu	3
	Menovité impulzné výdržné napätie (1,5 / 50) Uimp	4,000V
	Dielektrické skúšobné napätie pri ind. frekv. na 1 min	2kV
	Stupeň znečistenia	2
Vypínacia charakteristika	8-12In	
Mechanické vlastnosti	Elektrická životnosť	2,000 cyklov
	Mechanická životnosť	10,000 cyklov
	Indikátor polohy kontaktu	Áno
	Stupeň ochrany	IP20
	Referenčná teplota pre nastavenie tepelného prvku	30°C
	Teplota okolia (s denným priemerom <35 °C)	-5°C~+40°C
	Skladovacia teplota	-25°C~+70°C
Inštalácia	Typ koncového pripojenia	Kábel/Pin-typ prípojnice
	Veľkosť koncovky zhora / zdola pre kábel	50mm ² 18-2AWG
	Veľkosť koncovky zhora / zdola pre prípojnicu	50mm ² 18-2AWG
	Uťahovací moment	3.5Nm 30In-lbs
	Montáž	Na DIN lištu EN60715 (35 mm)
	Pripojenie	Zhora a zdola
Kombinácia s príslušenstvom	Pomocný kontakt	EKM2-OF
	Poplachový kontakt	EKM2-FB
	Vypínacie uvoľnenie	EKM2-MX
	Uvoľnenie nadmerného / zníženého napätia	EKM2-MV+MN

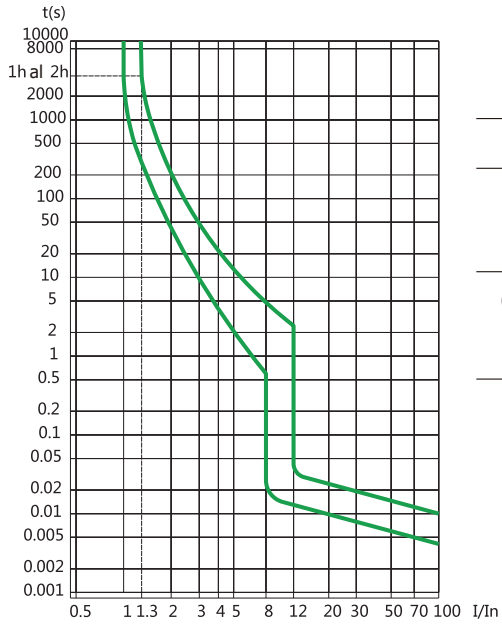
EKM2-125H 10KA MCB

ISTIČE

ETAK®

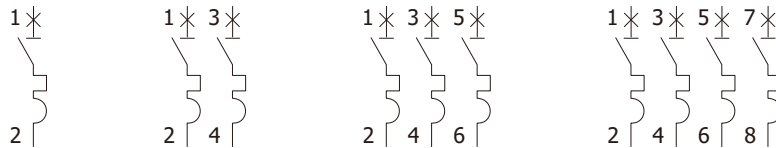
Standard IEC60947 - 2

Charakteristika
krivky

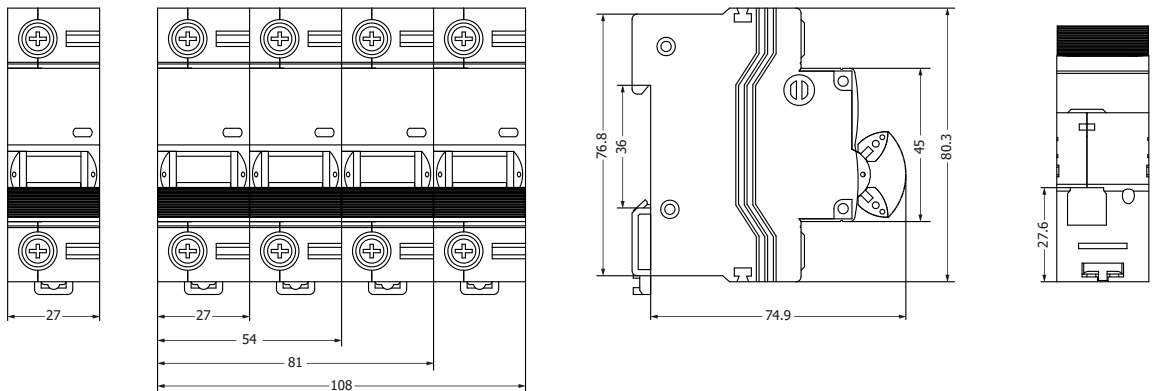


Podľa IEC60947	Termálne vypnutie			Magnetické vypnutie		
	Žiadny vypínací prúd	Vypínací prúd I_2	Časový limit t	Prídružný prúd I_4	Vypínací prúd I_5	Časový limit t
63-125A	$1.05 \times I_N$	$1.30 \times I_N$	$\geq 2h$ $< 1h$	$8 \times I_N$	$12 \times I_N$	$\geq 0.2s$ $< 0.2s$

Schéma



Celkové a inštalačné rozmery (mm)



EKL6-100 6KA RCCB EKL6-100H 10KA RCCB

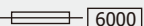

PRÚDOVÉ CHRÁNIČE

ETAK[®]

Standard IEC61008 - 1



Technické údaje

Elektrické vlastnosti	Režim	Elektromagnetický
	Typ	AC,A,G,S
	Menovitý prúd v	25,40,50,63,80,100A
	Počet pólov	2P(1P+N),4P(3P+N)
	Menovité napätie Um	2P 240V~
		4P 415V~
	Izolačné napätie Ui	500V
	Menovitá frekvencia	50/60Hz
	Menovitý zvyškový prevádzkový prúd ($I \Delta n$)	30,100,300mA
	Menovitá zvyšková zapínacia a vypínacia schop. ($I \Delta m$)	630
	Skratový prúd $I_{nc} = I \Delta c$	6,000A/10,000A
	Poistka SCPD	 6000 
	Vypínací čas $I \Delta n$	$\leq 0.1s$
	Menovité impulzné výdržné napätie (1,5 / 50) U_{imp}	4000V
	Dielektrické skúšobné napätie pri ind. frekv. na 1 min	2.5kV
	Elektrická životnosť	2,000 cyklov
	Mechanická životnosť	4,000 cyklov
Inštalácia	Indikátor polohy kontaktu	Áno
	Stupeň ochrany	IP20
	Teplota okolia (s denným priemerom <35 °C)	-5°C~+40°C
	Skladovacia teplota	-25°C~+70°C
	Typ koncového pripojenia	Kábel/Pin-typ prípojnice
	Veľkosť koncovky zhora / zdola pre kábel	35mm ² 18-2AWG
	Veľkosť koncovky zhora / zdola pre prípojnicu	35mm ² 18-2AWG
	Uťahovací moment	3.0Nm 22In-lbs
Montáž	Na DIN lištu EN60715 (35 mm)	
Pripojenie	Zhora a zdola	

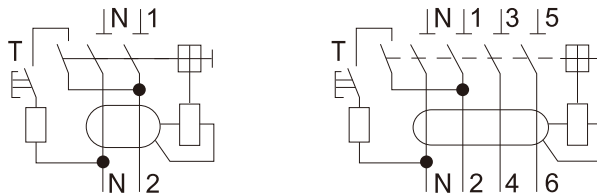
EKL6-100 6KA RCCB EKL6-100H 10KA RCCB

PRÚDOVÉ CHRÁNIČE

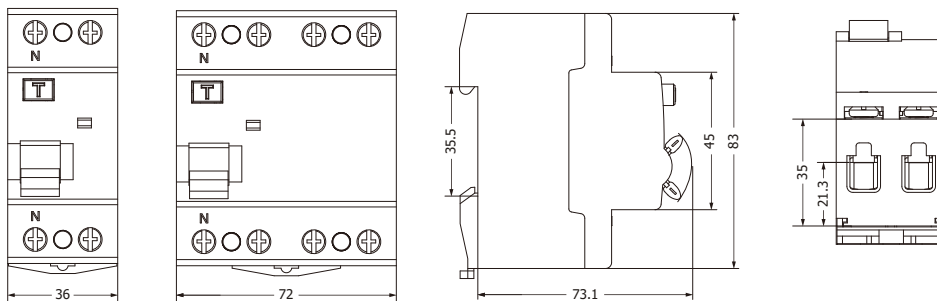
Rozsah vypínacieho prúdu	Typ	Vypínací prúd $I_{\Delta n}/A$		
	AC		$0.5I_{\Delta n} < I_{\Delta} < I_{\Delta n}$	
A	Uhol izolácie	$I_{\Delta n} > 0.01A$	$I_{\Delta n} \leq 0.01A$	
	0°	$0.35I_{\Delta n} \leq I_{\Delta} \leq 1.4I_{\Delta n}$	$0.35I_{\Delta n} \leq I_{\Delta} \leq 2I_{\Delta n}$	
	90°	$0.25I_{\Delta n} \leq I_{\Delta} \leq 1.4I_{\Delta n}$	$0.25I_{\Delta n} \leq I_{\Delta} \leq 2I_{\Delta n}$	
	135°	$0.11I_{\Delta n} \leq I_{\Delta} \leq 1.4I_{\Delta n}$	$0.11I_{\Delta n} \leq I_{\Delta} \leq 2I_{\Delta n}$	

Citlivosť na alternatívny prúd	Pulzujúci jednosmerný prúd	Krivka rázového prúdu
<p>Reaguje na všetky výkyvy striedavého prúdu v elektrickej sieti.</p>	<p>Reaguje na striedavý a pulzujúci jednosmerný poruchový prúd, ktorý dosiahne 0 alebo takmer 0 v priebehu jedného časového obdobia sieťovej frekvencie.</p>	<p>Prepät'ová kapacita RCCB. Nevypína sa pri štandardizovaných vlnách rázového prúdu 8/20 podľa VDE 0432 časť 2 s hodnotami nárazového prúdu do 250A.</p>

Schéma



Celkové a inštalačné rozmery (mm)



EKL6-80B 10KA B RCCB

PRÚDOVÉ CHRÁNIČE


ETAK®

Standard IEC61008 -1

IEC62423



Technické údaje

Elektrické vlastnosti	Režim	Elektromagnetický
	Typ	B
	Menovitý prúd v	40,63,80,100A
	Počet pólov	2P(1P+N),4P(3P+N)
	Menovité napätie Um	2P 240V~, 4P 415V~
	Izolačné napätie Ui	500V
	Menovitá frekvencia	50/60Hz
	Menovitý zvyškový prevádzkový prúd ($I \Delta n$)	30mA
	Menovitá zvyšková zapínacia a vypínacia schopnosť ($I \Delta m$)	500($I_n=2540A$) 630($I_n=63A$)
	Skratový prúd $I_{nc} = I \Delta c$	10,000A
	Poistka SCPD	 10000
	Vypínací prúd $I \Delta n$	$\leq 0.1s$
	Menovité impulzné výdržné napätie (1,5 / 50) U_{imp}	4000V
	Dielektrické skúšobné napätie pri ind. frekv. na 1 min	2.5kV
	Elektrická životnosť	2,000 cyklov
	Mechanická životnosť	4,000 cyklov
Inštalácia	Indikátor polohy kontaktu	Áno
	Stupeň ochrany	IP20
	Teplota okolia (s denným priemerom $<35^\circ C$)	$-5^\circ C \sim +40^\circ C$
	Skladovacia teplota	$-25^\circ C \sim +70^\circ C$
	Typ koncového pripojenia	Kábel/Pin-tyt prípojnica/U-tyt prípojnica
	Veľkosť koncovky zhora / zdola pre kábel	35mm ² 18-3AWG
	Veľkosť koncovky zhora / zdola pre prípojnicu	35mm ² 18-3AWG
	Uťahovací moment	2.5Nm 22In-lbs
	Montáž	Na DIN lištu EN60715 (35 mm)
	Pripojenie	Zhora a zdola

EKL6-80B 10KA B RCCB

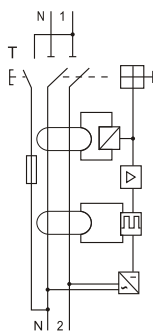
PRÚDOVÉ CHRÁNIČE

Rozsah vypínacieho prúdu	Uhol izolácie	$I_{\Delta n} > 0.01A$	$I_{\Delta n} \leq 0.01A$
	0°	$0.35I_{\Delta n} \leq I_{\Delta} \leq 1.4I_{\Delta n}$	$0.35I_{\Delta n} \leq I_{\Delta} \leq 2I_{\Delta n}$
	90°	$0.25I_{\Delta n} \leq I_{\Delta} \leq 1.4I_{\Delta n}$	$0.25I_{\Delta n} \leq I_{\Delta} \leq 2I_{\Delta n}$
	135°	$0.11I_{\Delta n} \leq I_{\Delta} \leq 1.4I_{\Delta n}$	$0.11I_{\Delta n} \leq I_{\Delta} \leq 2I_{\Delta n}$

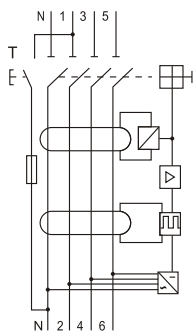
Zistiteľná forma vlny	Pulzujúci jednosmerný prúd	Krivka rázového prúdu
<p>B trieda</p> <p>Vypínanie je zabezpečené pre sínusové AC zvyškové prúdy pulzné jednosmerné zvyškové prúdy, striedavé zvyškové sínusové prúdy do 1 000 Hz, pulzujúce priame zvyškové prúdy a pre vyhladené priame zvyškové prúdy, či už sú aplikované náhle alebo pomaly.</p>	<p>Reaguje na striedavý a pulzujúci jednosmerný poruchový prúd, ktorý dosiahne 0 alebo takmer 0 v priebehu jedného časového obdobia sieťovej frekvencie.</p>	<p>Prepät'ová kapacita RCCB. Nevypína sa pri štandardizovaných vlnách rázového prúdu 8/20 podľa VDE 0432 časť 2 s hodnotami nárazového prúdu do 250A.</p>

Schéma

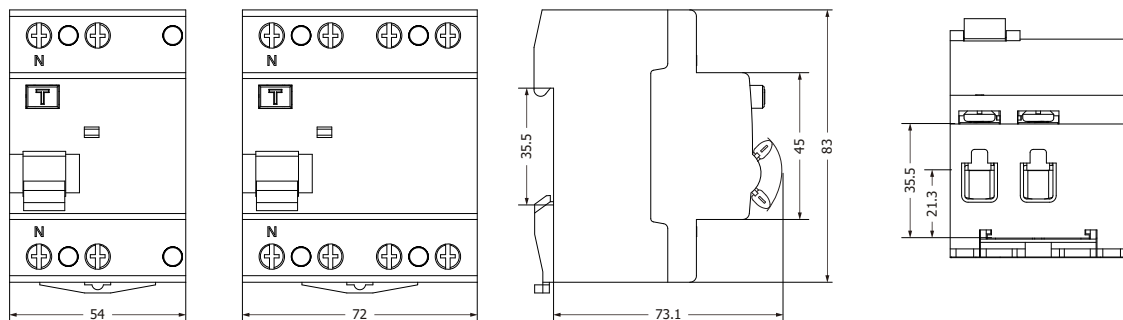
Typ B (2P)



Typ B (4P)



Celkové a inštalačné rozmery (mm)



EKL7-50 6KA RCBO

PRÚDOVÉ CHRÁNIČE S NADPRÚDOVOU OCHRANOU

ETEK®

Standard IEC61009 -1



Technické údaje

Elektrické vlastnosti	Režim	Elektronický
	Typ	AC,A
	Menovitý prúd v	6,8,10,13,16,20,25,32,40, 50A
	Počet pólov	1P+N
	Menovité napätie Um	240V~
	Izolačné napätie Ui	500V
	Menovitá frekvencia	50/60Hz
	Menovitý zvyškový prevádzkový prúd (I Δ n)	10,30,100,300mA
	Vypiací čas I Δ n	≤0.1s
	Menovitá vypínacia schopnosť	6,000A
	Trieda obmedzujúca energiu	3
	Menovité impulzné výdržné napätie (1,5 / 50) Uimp	4,000V
	Dielektrické skúšobné napätie pri ind. frekv. na 1 min	2kV
	Stupeň znečistenia	2
	Vypínacia charakteristika	B,C
Mechanické vlastnosti	Elektrická životnosť	4,000 cyklov
	Mechanická životnosť	10,000 cyklov
	Indikátor polohy kontaktu	Áno
	Stupeň ochrany	IP20
	Referenčná teplota pre nastavenie tepelného prvku	30°C
	Teplota okolia (s denným priemerom <35 °C)	-5°C~+40°C
	Skladovacia teplota	-25°C~+70°C
Inštalácia	Typ koncového pripojenia	Kábel/Pin-typ prípojnice/U-typ prípojnice
	Veľkosť koncovky zhora / zdola pre kábel	25mm ² 18-3AWG
	Veľkosť koncovky zhora / zdola pre prípojnicu	25mm ² 18-3AWG
	Uťahovací moment	2.5Nm 22In-lbs
	Montáž	Na DIN lištu EN60715 (35 mm)
Pripojenie	Zhora	
Funkcie je možné prispôbiť	Ochrana proti prepätiu	Áno
	Ochrana proti napätiu	Áno
	Ochrana proti prepätiu / podpätiu	Áno

EKL7-50 6KA RCBO

PRÚDOVÉ CHRÁNIČE S NADPRÚDOVOU OCHRANOU

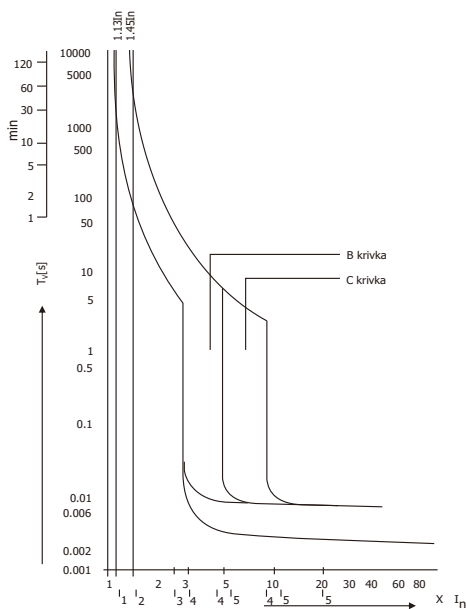


Standard IEC61009 -1

Rozsah
vypínacieho
prúdu

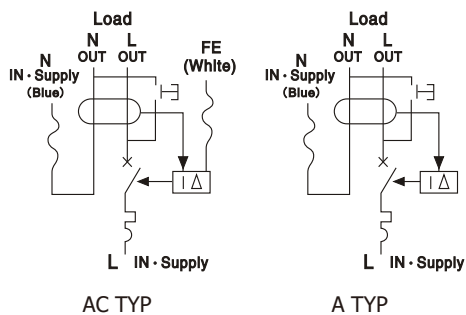
Typ	Vypínací prúd I_{Δ} / A		
AC	$0.5I_{\Delta n} < I_{\Delta} < I_{\Delta n}$		
A	Uhol izolácie	$I_{\Delta n} > 0.01A$	$I_{\Delta n} \leq 0.01A$
	0°	$0.35I_{\Delta n} \leq I_{\Delta} \leq 1.4I_{\Delta n}$	$0.35I_{\Delta n} \leq I_{\Delta} \leq 2I_{\Delta n}$
	90°	$0.25I_{\Delta n} \leq I_{\Delta} \leq 1.4I_{\Delta n}$	$0.25I_{\Delta n} \leq I_{\Delta} \leq 2I_{\Delta n}$
	135°	$0.11I_{\Delta n} \leq I_{\Delta} \leq 1.4I_{\Delta n}$	$0.11I_{\Delta n} \leq I_{\Delta} \leq 2I_{\Delta n}$

Charakteristika
krivky

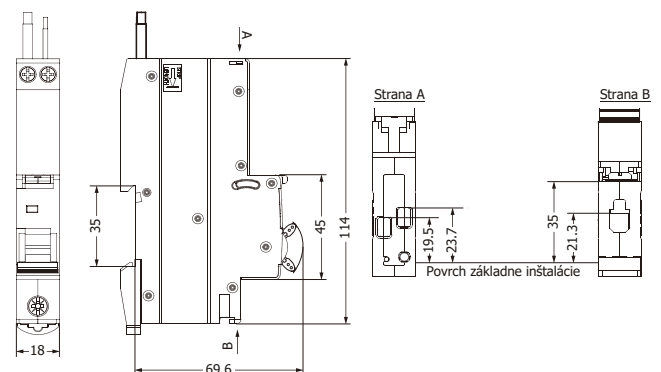


Podľa IEC60898	Termálne vypnutie			Magnetické vypnutie		
	Žiadny vypínací prúd	Vypínací prúd I_2	Časový limit t	Prídružný prúd I_4	Vypínací prúd I_5	Časový limit t
B krivka	$1.13 \times I_N$	$\geq 1h$	$\geq 1h$	$3 \times I_N$	$5 \times I_N$	$\geq 0.1s$
		$< 1h$	$< 1h$			$< 0.1s$
C krivka	$1.13 \times I_N$	$\geq 1h$	$\geq 1h$	$5 \times I_N$	$10 \times I_N$	$\geq 0.1s$
		$< 1h$	$< 1h$			$< 0.1s$

Schéma



Celkové a inštalčné rozmery (mm)



EKL8-40M 6KA RCBO (Elektromagnetický typ)

PRÚDOVÉ CHRÁNIČE S NADPRÚDOVOU OCHRANOU

ETEK®

Standard IEC61009 - 1



Technické údaje

Elektrické vlastnosti	Režim	Elektromagnetický
	Typ	AC,A
	Menovitý prúd v	6,8,10,13,16,20,25,32,40A
	Počet pólov	1P+N
	Menovité napätie Um	230/240V~
	Izolačné napätie Ui	500V
	Menovitá frekvencia	50/60Hz
	Menovitý zvyškový prevádzkový prúd (I Δ n)	30,100,300mA
	Vypínací čas I Δ n	≤0.1s
	Menovitá vypínacia schopnosť	6,000A
	Trieda obmedzujúca energiu	3
	Menovité impulzné výdržné napätie (1,5 / 50) Uimpv	4,000V
	Dielektrické skúšobné napätie pri ind. frekv. na 1 min	2kV
	Stupeň znečistenia	2
Vypínacia charakteristika	B,C,D	
Mechanické vlastnosti	Elektrická životnosť	4,000 cyklov
	Mechanická životnosť	10,000 cyklov
	Indikátor polohy kontaktu	Áno
	Stupeň ochrany	IP20
	Referenčná teplota pre nastavenie tepelného prvku	30°C
	Teplota okolia (s denným priemerom <35 °C)	-5°C~+40°C
	Skladovacia teplota	-25°C~+70°C
Inštalácia	Typ koncového pripojenia	Kábel/Pin-typ prípojnice/U-typ prípojnice
	Veľkosť koncovky zhora / zdola pre kábel	25mm ² 18-3AWG
	Veľkosť koncovky zhora / zdola pre prípojnicu	25mm ² 18-3AWG
	Uťahovací moment	2.5Nm 22In-lbs
	Montáž	Na DIN lištu EN60715 (35 mm)
	Pripojenie	Zhora a zdola
Kombinácia s príslušenstvom	Pomocný kontakt	EKM2-OF
	Poplachový kontakt	EKM2-FB
	Vypínacie uvoľnenie	EKM2-MX

EKL8-40M 6KA RCBO (Elektromagnetický typ)

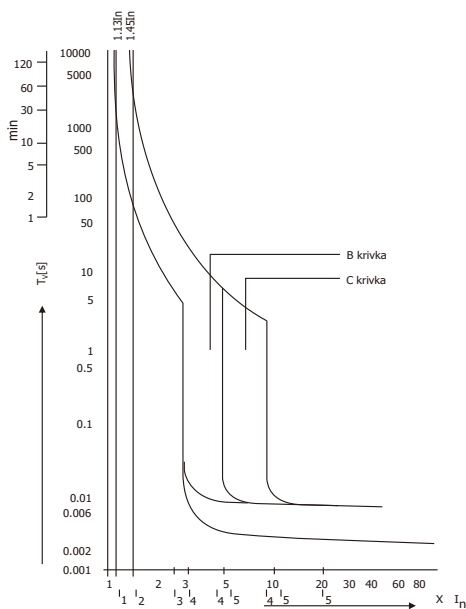
PRÚDOVÉ CHRÁNIČE S NADPRÚDOVOU OCHRANOU

ETAK[®]

Standard IEC61009 -1

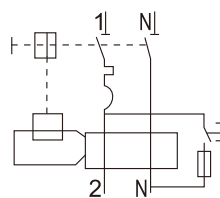
Rozsah vypínacieho prúdu	Typ	Vypínací prúd I_{Δ} / A	
	AC		$0.5I_{\Delta n} < I_{\Delta} < I_{\Delta n}$
A	Uhol izolácie	$I_{\Delta n} > 0.01A$	$I_{\Delta n} \leq 0.01A$
	0°	$0.35I_{\Delta n} \leq I_{\Delta} \leq 1.4I_{\Delta n}$	$0.35I_{\Delta n} \leq I_{\Delta} \leq 2I_{\Delta n}$
	90°	$0.25I_{\Delta n} \leq I_{\Delta} \leq 1.4I_{\Delta n}$	$0.25I_{\Delta n} \leq I_{\Delta} \leq 2I_{\Delta n}$
	135°	$0.11I_{\Delta n} \leq I_{\Delta} \leq 1.4I_{\Delta n}$	$0.11I_{\Delta n} \leq I_{\Delta} \leq 2I_{\Delta n}$

Charakteristika krivky

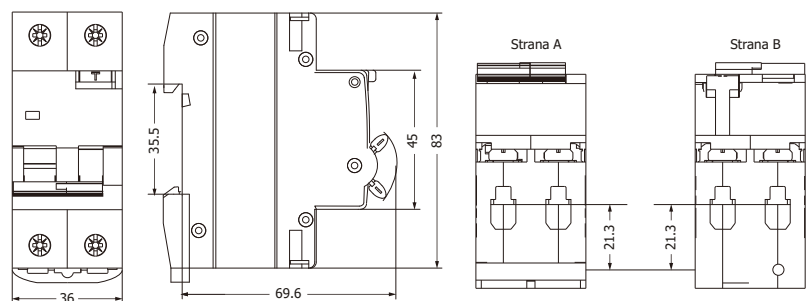


Podľa IEC60898	Termálne vypínanie			Magnetické vypínanie		
	Žiadny vypínací prúd	Vypínací prúd I_2	Časový limit t	Prídržný prúd I_4	Vypínací prúd I_5	Časový limit t
B krivka	$1.13 \times I_N$	$\geq 1h$	$\geq 1h$	$3 \times I_N$	$\geq 0.1s$	$\geq 0.1s$
		$< 1h$	$< 1h$		$5 \times I_N$	$< 0.1s$
C krivka	$1.13 \times I_N$	$\geq 1h$	$\geq 1h$	$5 \times I_N$	$\geq 0.1s$	$\geq 0.1s$
		$< 1h$	$< 1h$		$10 \times I_N$	$< 0.1s$

Schéma



Celkové a inštalačné rozmery (mm)



EKL9-40 6KA RCBO

PRÚDOVÉ CHRÁNIČE S NADPRÚDOVOU OCHRANOU

ETEK®

Standard IEC61009 -1



Technické údaje

Elektrické vlastnosti	Režim	Elektronický
	Typ	AC,A
	Menovitý prúd v	6,8,10,13,16,20,25,32,40A
	Počet pólov	1P+N
	Menovité napätie Um	240V~
	Izolačné napätie Ui	500V
	Menovitá frekvencia	50/60Hz
	Menovitý zvyškový prevádzkový prúd ($I \Delta n$)	10,30,100,300mA
	Vypínací čas $I \Delta n$	$\leq 0.1s$
	Menovitá vypínacia schopnosť	6,000A
	Trieda obmedzujúca energiu	3
	Menovité impulzné výdržné napätie (1,5 / 50) U_{imp}	4,000V
	Dielektrické skúšobné napätie pri ind. frekv. na 1 min	2kV
	Stupeň znečistenia	2
Vypínacia charakteristika	B,C	
Mechanické vlastnosti	Elektrická životnosť	4,000 cyklov
	Mechanická životnosť	10,000 cyklov
	Indikátor polohy kontaktu	Áno
	Stupeň ochrany	IP20
	Referenčná teplota pre nastavenie tepelného prvku	30°C
	Teplota okolia (s denným priemerom $<35^{\circ}C$)	$-5^{\circ}C \sim +40^{\circ}C$
	Skladovacia teplota	$-25^{\circ}C \sim +70^{\circ}C$
Inštalácia	Typ koncového pripojenia	Kábel/Pin-typ prípojnice
	Veľkosť koncovky zhora / zdola pre kábel	16mm ² 18-5AWG
	Veľkosť koncovky zhora / zdola pre prípojnicu	16mm ² 18-5AWG
	Uťahovací moment	2.5Nm 22In-lbs
	Montáž	Na DIN lištu EN60715 (35 mm)
	Pripojenie	Zhora a zdola
Kombinácia s príslušenstvom	Pomocný kontakt	EKM2-OF
	Poplachový kontakt	EKM2-FB
	Vypínacie uvoľnenie	EKM2-MX
Kombinácia s príslušenstvom	Ochrana proti prepätiu	Áno
	Ochrana pod napätím	Áno
	Ochrana proti prepätiu / podpätiu	Áno

EKL9-40 6KA RCBO

PRÚDOVÉ CHRÁNIČE S NADPRÚDOVOU OCHRANOU

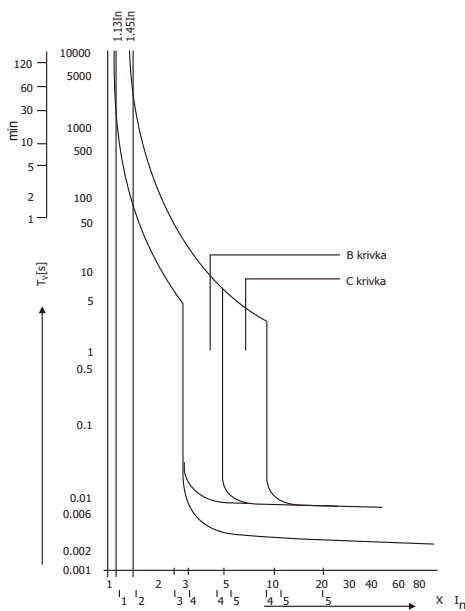
ETEK®

Standard IEC61009 - 1

Rozsah
vypínacieho
prúdu

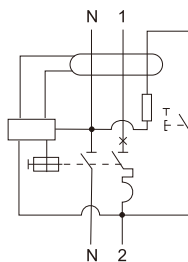
Typ	Vypínací prúd I_{Δ}/A		
AC	$0.5I_{\Delta n} < I_{\Delta} < I_{\Delta n}$		
A	Uhol izolácie	$I_{\Delta n} > 0.01A$	$I_{\Delta n} \leq 0.01A$
	0°	$0.35I_{\Delta n} \leq I_{\Delta} \leq 1.4I_{\Delta n}$	$0.35I_{\Delta n} \leq I_{\Delta} \leq 2I_{\Delta n}$
	90°	$0.25I_{\Delta n} \leq I_{\Delta} \leq 1.4I_{\Delta n}$	$0.25I_{\Delta n} \leq I_{\Delta} \leq 2I_{\Delta n}$
	135°	$0.11I_{\Delta n} \leq I_{\Delta} \leq 1.4I_{\Delta n}$	$0.11I_{\Delta n} \leq I_{\Delta} \leq 2I_{\Delta n}$

Charakteristika
krivky

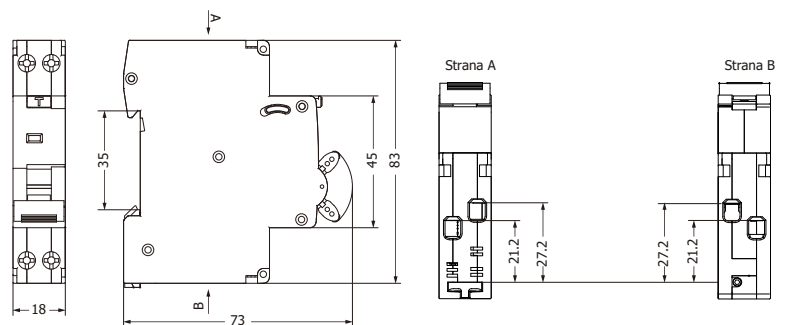


Podľa IEC60898	Termálne vypínanie			Magnetické vypínanie		
	Žiadny vypínací prúd	Vypínací prúd I_2	Časový limit t	Prídružný prúd I_4	Vypínací prúd I_5	Časový limit t
B krivka	$1.13 \times I_N$	$1.45 \times I_N$	$\geq 1h$	$3 \times I_N$	$5 \times I_N$	$\geq 0.1s$
			$< 1h$			$< 0.1s$
C krivka	$1.13 \times I_N$	$1.45 \times I_N$	$\geq 1h$	$5 \times I_N$	$10 \times I_N$	$\geq 0.1s$
			$< 1h$			$< 0.1s$

Schéma



Celkové a inštalačné rozmery (mm)



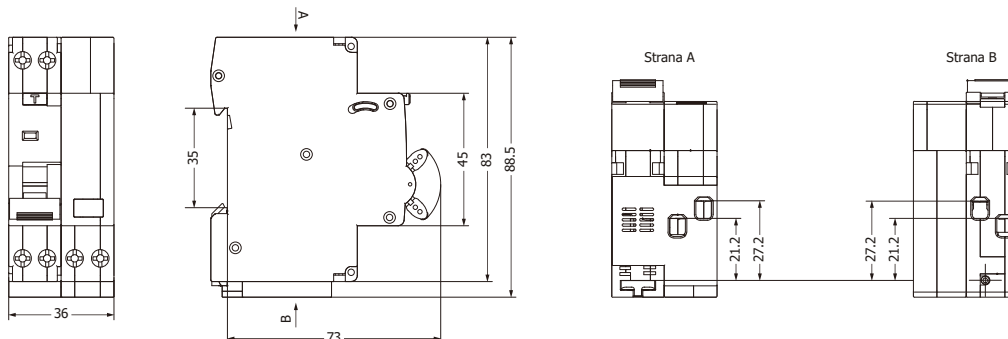


- **Oblúková ochrana**
- Ochrana proti preťaženiu
- Ochrana proti skratu
- Ochrana proti zemnému spojeniu

Technické údaje

	TECHNICKÉ PARAMETRE
Menovité napätie Um	AC230V
Menovitá frekvencia (Ui)	50HZ±2%
Menovité izolačné napätie (Ui)	400V
Menovité impulzné výdržné napätie Uimp	4KV
Menovitý prúd (v)	6A, 10A, 16A, 20A, 25A, 32A, 40A
Počet pólov	1P+N (N pól odpojiteľný)
Magnetický vypínač typ	B-typ , C-typ
Menovitá kapacita skratu (Ics)	6KA
Menovitá kapacita skratu (Ics)	6KA
Trieda izolačného materiálu	IIIa
Vzdialenosť mriežky (mm)	40mm
Menovitá citlivosť	30mA typ A, AC
Šírka	36 mm

Celkové a inštaláčne rozmery (mm)

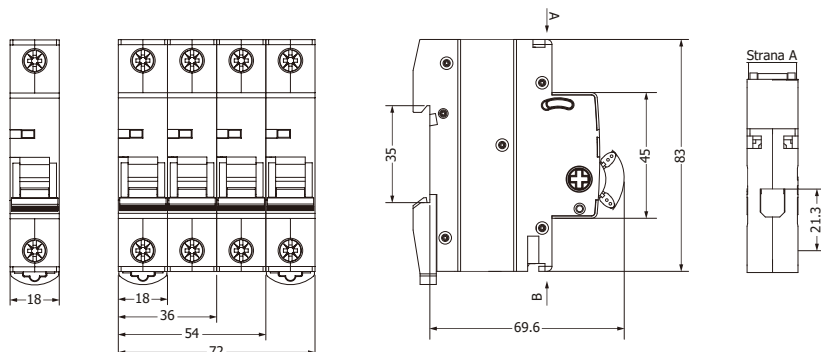




Technické údaje

Elektrické vlastnosti	Menovitá hodnota v	32,40,50,63,80,100,125A	
	Počet pólov	1P,2P,3P,4P	
	Menovité napätie Um	240/415V~	
	Izolačné napätie Ui	500V	
	Menovitá frekvencia	50/60Hz	
	Menovitý krátkodobý prúd I _{cw}	12I _e ,1s	
	Menovitá zapínacia a vypínacia schopnosť	3I _e ,1.05U _e ,cosφ=0.65	
	Menovitá kapacita na skrat	20I _e ,t=0.1s	
	Menovité impulzné výdržné napätie (1,5 / 50) U _{imp}	4,000V	
Mechanické vlastnosti	Dielektrické skúšobné napätie pri ind. frekv. na 1 min	2.5kV	
	Kategória využitia	AC-22A	
	Elektrická životnosť	4,000 cyklov	
	Mechanická životnosť	10,000 cyklov	
	Indikátor polohy kontaktu	Áno	
	Stupeň ochrany	IP20	
	Inštalácia	Typ koncového pripojenia	Kábel/Pin-typ prípojnice/U-typ prípojnice
		Veľkosť koncovky zhora / zdola pre kábel	50mm ² 18-2AWG
		Veľkosť koncovky zhora / zdola pre prípojnicu	50mm ² 18-2AWG
Uťahovací moment		3.5Nm 30In-lbs	
Montáž		Na DIN lištu EN60715 (35 mm)	
Pripojenie		Zhora a zdola	

Celkové a inštaláčnne rozmery (mm)



DZ47-63S 4.5KA MCB (Ekonomický Typ)

ETAK[®]

ISTIČE

Standard IEC60898 - 1



Technické údaje

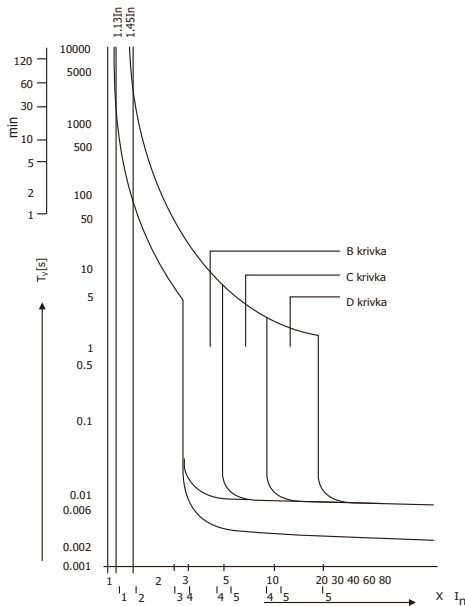
Elektrické vlastnosti	Menovitá hodnota v	1,2,3,4,5,6,8,10,13,16,20,25,32,40,50,63A
	Počet pólov	1P,1P+N,2P,3P,3P+N,4P
	Menovité napätie Um	240/415V~
	Izolačné napätie Ui	500V
	Menovitá frekvencia	50/60Hz
	Menovitá vypínacia schopnosť	4,500A
	Trieda obmedzujúca energiu	3
	Menovité impulzné výdržné napätie (1,5 / 50) Uimp	4,000V
	Dielektrické skúšobné napätie pri ind. frekv. na 1 min	2kV
	Stupeň znečistenia	2
Vypínacia charakteristika	B,C,D	
Mechanické vlastnosti	Elektrická životnosť	4,000 cyklov
	Mechanická životnosť	10,000 cyklov
	Indikátor polohy kontaktu	Áno
	Stupeň ochrany	IP20
	Referenčná teplota pre nastavenie tepelného prvku	30°C
	Teplota okolia (s denným priemerom <35 °C)	-5°C~+40°C
	Skladovacia teplota	-25°C~+70°C
Inštalácia	Typ koncového pripojenia	Kábel/Pin-typ prípojnice
	Veľkosť koncovky zhora / zdola pre kábel	25mm ² 18-AWG
	Veľkosť koncovky zhora / zdola pre prípojnice	25mm ² 18-AWG
	Uťahovací moment	2.5Nm 22In-lbs
	Montáž	Na DIN lištu EN60715 (35 mm)
Pripojenie	Zhora a zdola	
Kombinácia s príslušenstvom	Pomocný kontakt	DZ47-OF
	Poplachový kontakt	DZ47-FB
	Vypínacie uvoľnenie	DZ47-MX
	Uvoľnenie nadmerného / zníženého napätia	DZ47-MV+MN

DZ47-63S 4.5KA MCB (Ekonomický Typ)

ISTIČE

Standard IEC60898 - 1

Charakteristika krivky



Podľa IEC60898	Tepelné vypínanie			Magnetické vypínanie		
	Žiadny vypínací prúd	Vypínací prúd I_2	Časový limit t	Prídružný prúd I_4	Vypínací prúd I_5	Časový limit t
B krivka	$1.13 \times I_N$		$\geq 1h$	$3 \times I_N$		$\geq 0.1s$
			$< 1h$			$5 \times I_N$
C krivka	$1.13 \times I_N$		$\geq 1h$	$5 \times I_N$		$\geq 0.1s$
			$< 1h$			$10 \times I_N$
D krivka	$1.13 \times I_N$		$\geq 1h$	$10 \times I_N$		$\geq 0.1s$
			$< 1h$			$20 \times I_N$

Vypínacie charakteristiky

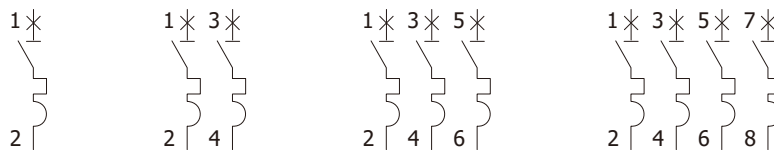
Na základe vypínacích charakteristík, sú MCB dostupné v B, C, D krivkách, aby vyhovovali rôznym typom použitia.

"B" krivka - ochrana elektrického obvodu s nízkym rázovým prúdom (osvetlenie a distribučné obvody). Skratová spúšť je nastavená na (3-5)In.

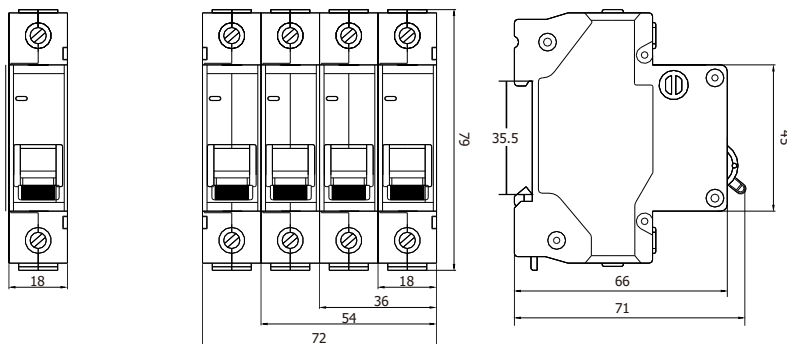
"C" krivka - ochrana elektrického obvodu s nízkym rázovým prúdom (induktívne zariadenia a motory). Skratová spúšť je nastavená na (5-10)In.

"D" krivka - ochrana elektrického obvodu s vysokým rázovým prúdom (transformátory, röntgenové prístroje, atď.). Skratová spúšť je nastavená na (10-20)In.

Schéma



Celkové a inštaláčne rozmery (mm)



EKM1-125S 6KA MCB (Ekonomický Typ)

ISTIČE

ETEK®

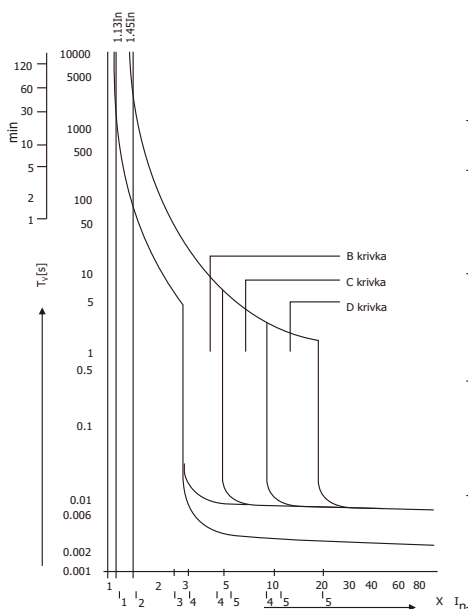
Standard IEC60898 - 1



Technické údaje

Elektrické vlastnosti	Menovitá hodnota v	63,80,100,125A
	Počet pólov	1P,1P+N,2P,3P,3P+N,4P
	Menovité napätie Um	240/415V~
	Izolačné napätie Ui	500V
	Menovitá frekvencia	50/60Hz
	Menovitá vypínacia schopnosť	6,000A
	Trieda obmedzujúca energiu	3
	Menovité impulzné výdržné napätie (1,5 / 50) Uimp	4,000V
	Dielektrické skúšobné napätie pri ind. frekv. na 1 min	2kV
	Stupeň znečistenia	2
Vypínacia charakteristika	C,D	
Mechanické vlastnosti	Elektrická životnosť	4,000 cyklov
	Mechanická životnosť	10,000 cyklov
	Indikátor polohy kontaktu	Áno
	Stupeň ochrany	IP20
	Referenčná teplota pre nastavenie tepelného prvku	30°C
	Teplota okolia (s denným priemerom <35 °C)	-5°C~+40°C
	Skladovacia teplota	-25°C~+70°C
Inštalácia	Typ koncového pripojenia	Kábel/Pin-typ prípojnice/U-typ prípojnice
	Veľkosť koncovky zhora / zdola pre kábel	50mm ² 18-AWG
	Veľkosť koncovky zhora / zdola pre prípojnicu	50mm ² 18-AWG
	Uťahovací moment	3.5Nm 30In-lbs
	Montáž	Na DIN lištu EN60715 (35 mm)
Pripojenie	Zhora a zdola	

Charakteristika krivky

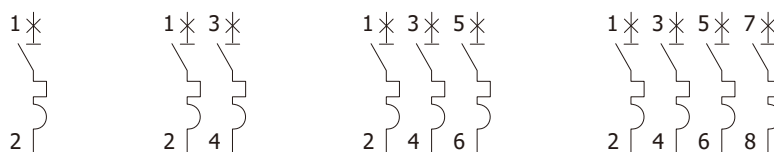


Podľa IEC60898	Tepelné vypínanie			Magnetické vypínanie		
	Žiadny vypínací prúd	Vypínací prúd I_2	Časový limit t	Prídružný prúd I_4	Vypínací prúd I_5	Časový limit t
B krivka	$1.13 \times I_N$		$\geq 1h$	$3 \times I_N$		$\geq 0.1s$
		$1.45 \times I_N$	$< 1h$		$5 \times I_N$	$< 0.1s$
C krivka	$1.13 \times I_N$		$\geq 1h$	$5 \times I_N$		$\geq 0.1s$
		$1.45 \times I_N$	$< 1h$		$10 \times I_N$	$< 0.1s$
D krivka	$1.13 \times I_N$		$\geq 1h$	$10 \times I_N$		$\geq 0.1s$
		$1.45 \times I_N$	$< 1h$		$20 \times I_N$	$< 0.1s$

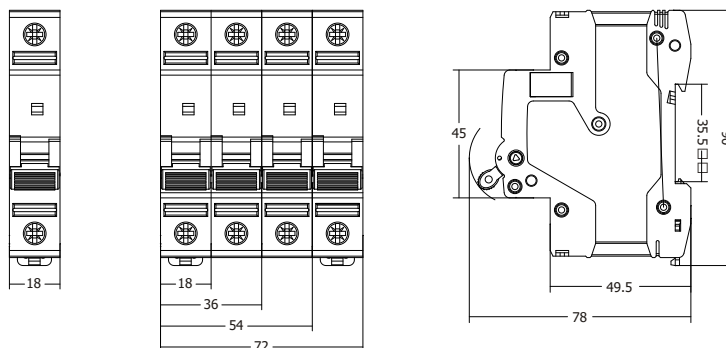
Vypínacie charakteristiky Na základe vypínacích charakteristík, sú MCB dostupné v B, C, D krivkách, aby vyhovovali rôznym typom použitia.

- "B" krivka - ochrana elektrického obvodu s nízkym rázovým prúdom (osvetlenie a distribučné obvody). Skratová spúšť je nastavená na (3-5)In.
- "C" krivka - ochrana elektrického obvodu s nízkym rázovým prúdom (induktívne zariadenia a motory). Skratová spúšť je nastavená na (5-10)In.
- "D" krivka - ochrana elektrického obvodu s vysokým rázovým prúdom (transformátory, röntgenové prístroje, atď.). Skratová spúšť je nastavená na (10-20)In.

Schéma



Celkové a inštaláčne rozmery (mm)



EKM2-125 6KA MCB (Ekonomický Typ)

ISTIČE

ET3K[®]

Standard IEC60947 - 2



Technické údaje

Elektrické vlastnosti	Menovitá hodnota v	63,80,100,125A
	Počet pólov	1P,1P+N,2P,3P,3P+N,4P
	Menovité napätie Um	240/415V~
	Izolačné napätie Ui	500V
	Menovitá frekvencia	50/60Hz
	Menovitá vypínacia schopnosť	10,000A
	Trieda obmedzujúca energiu	3
	Menovité impulzné výdržné napätie (1,5 / 50) Uimp	4,000V
	Dielektrické skúšobné napätie pri ind. frekv. na 1 min	2kV
	Stupeň znečistenia	2
Vypínacia charakteristika	8-12In	
Mechanické vlastnosti	Elektrická životnosť	4,000 cyklov
	Mechanická životnosť	10,000 cyklov
	Indikátor polohy kontaktu	Áno
	Stupeň ochrany	IP20
	Referenčná teplota pre nastavenie tepelného prvku	30°C
	Teplota okolia (s denným priemerom <35 °C))	-5°C~+40°C
	Skladovacia teplota	-25°C~+70°C
Inštalácia	Typ koncového pripojenia	Kábel/Pin-tyt prípojnica
	Veľkosť koncovky zhora / zdola pre kábel	50mm ² 18-2AWG
	Veľkosť koncovky zhora / zdola pre prípojnicu	50mm ² 18-2AWG
	Uťahovací moment	3.5Nm 30In.lbs
	Montáž	Na DIN lištu EN60715 (35 mm)
	Pripojenie	Zhora a zdola
Kombinácia s príslušenstvom	Pomocný kontakt	EKM2-OF
	Poplachový kontakt	EKM2-FB
	Vypínacie uvoľnenie	EKM2-MX
	Uvoľnenie nadmerného / zníženého napätia	EKM2-MV+MN

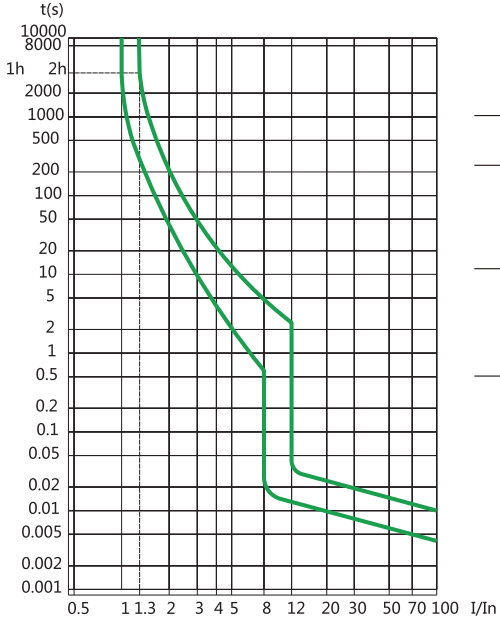
EKM2-125 6KA MCB (Ekonomický Typ)

ISTIČE



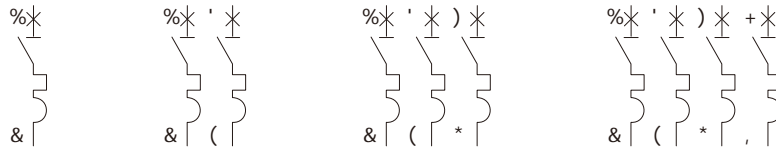
GHUBXUFX' =97* \$- (+ '· &

7\UFU_hyfjgh_U'
_fj_m

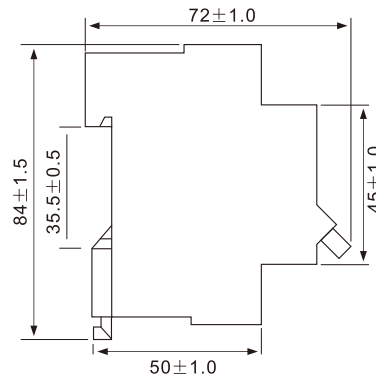
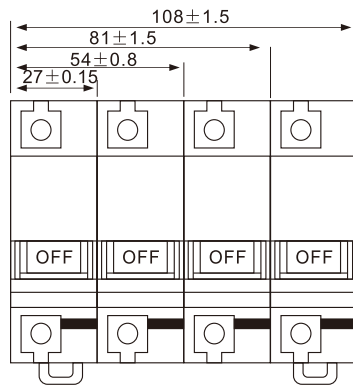


Tepelné vypínanie				Magnetické vypínanie		
Podľa -97* \$- (+	Žiadny vypínací prúd	Vypínací prúd I _n	Časový l _{Δt}]h h	Prídružný prúd I _n	Vypínací prúd I _n	Časový l _{Δt}]h h
** !(%& 5	%\$) I _n		- &\n <%\n	, I _n	%& I _n	- \$"&g <\$"&g

Schéma



Celkové a inštaláčne rozmery (mm)



Automatické



2P/25A



4P/25A



2P/40,63A



4P/40,63A



Aux.

Manuálne



2P/25A



4P/25A



2P/40,63A



4P/40,63A

Technické údaje

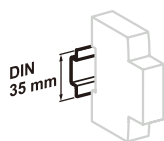
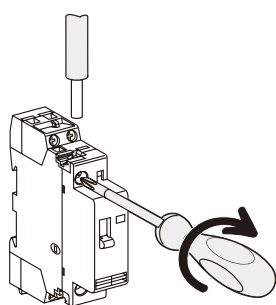
Elektrické
vlastnosti

Napät'ové hodnoty (Um)	1P, 2P	250V AC
	3P, 4P	400V AC
Frekvencia		50/60Hz
Výdrž (O-C)		
Elektrická životnosť		100,000
Maximálny počet spínacích operácií za deň		100
Ďalšie charakteristiky		
Izolačné napätie (Ui)		500V AC
Stupeň znečistenia		2
Menovité impulzné výdržné napätie (Uimp)		2.5kV(4kV@ 12/24/48VAC)
Stupeň ochrany (IEC 60529)		IP20
		IP40
Prevádzková teplota		-5°C~+60°C (1)
Skladovacia teplota		-40°C~+70°C
Tropikalizácia (IEC 6068-1)		Zaobchádzanie 2 (relatívna vlhkosť 95% pri 55°C)
ELSV súlad (Extra Low Safety Voltage) pre 12/24/48VAC verzie		
Kontrola produktu zodpovedá SELV (Safety Extra Low Voltage) požiadavkám		

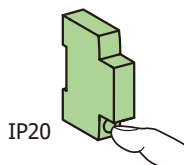
(1) V prípade montáže stykača do krytu, ktorého vnútorná teplota je v rozmedzí medzi 50°C a 60°C, je potrebné dodržať vhodný rozstup medzi každým stykačom.

Pripojenie

Typ	Hodnota	Dĺžka vypínania	Obvod	Uťahovací moment	Medené káble	
					Tuhé	Flex. alebo kov.
EKMF	PZ1:4MM	16-100A	9mm	0.8N.m		
		16~25A			1.5~2.5mm ² 2×1.5mm ²	1.5~2.5mm ² 2×2.5mm ²
	PZ2:6MM	40A-63A	14mm	3.5N.m	1.5~6mm ²	1~4mm ²
		100A			6~25mm ²	6~16mm ² 6~35mm ²



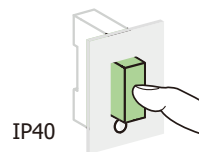
Klip na DIN lištu 35mm.



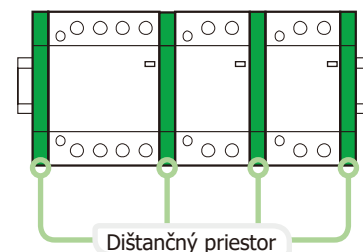
IP20



±30° vertikála



IP40

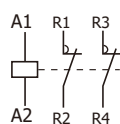


Technické parametre

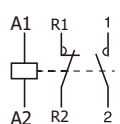
EKMF	Hodnota v		Riadiace napätie (VAC) (50/60Hz)	Spotreba		Max. výkon	
	AC-7a	AC-7b		Držanie	Náraz		
Automatické -50Hz	2P	16A	6A	220...240	2.7VA	9.2VA	1.2W
		20A	7A	220...240	2.7VA	9.2VA	1.2W
		25A	9A	220...240	3.8VA	15VA	1.2W
		40A	18A	220...240	4.6VA	34VA	1.6W
		63A	25A	220...240	4.6VA	34VA	1.6W
		100A	-	220...240	6.5VA	53VA	2.1W
	4P	16A	6A	220...240	4.6VA	34VA	1.6W
		25A	9A	220...240	4.6VA	34VA	1.6W
		32A	12A	220...240	6.5VA	53VA	2.1W
		40A	18A	220...240	6.5VA	53VA	2.1W
		63A	25A	220...240	6.5VA	53VA	2.1W
		100A	-	220...240	13VA	106VA	4.2W

EKMF	Hodnota v		Riadiace napätie (VAC) (50/60Hz)	Spotreba		Max.výkon	
	AC-7a	AC-7b		Držanie	Náraz		
Manuálne -50Hz	2P	25A	9A	230...240	2.7VA	9.2VA	1.2W
		40A	18A	220...240	4.6VA	34VA	1.6W
		63A	25A	220...240	4.6VA	34VA	1.6W
4P	25A	9A	220...240	4.6VA	34VA	1.6W	
	40A	18A	220...240	6.5VA	53VA	2.1W	
	63A	25A	220...240	6.5VA	53VA	2.1W	

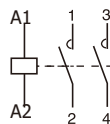
Schéma



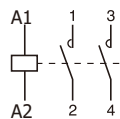
2NC



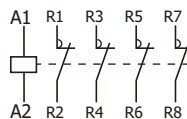
1NC+1NO



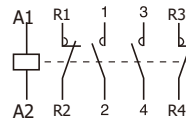
2NO



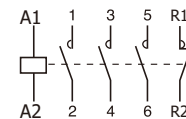
4NO



4NC

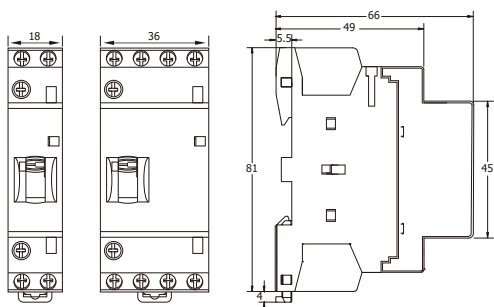


2NO+2NC

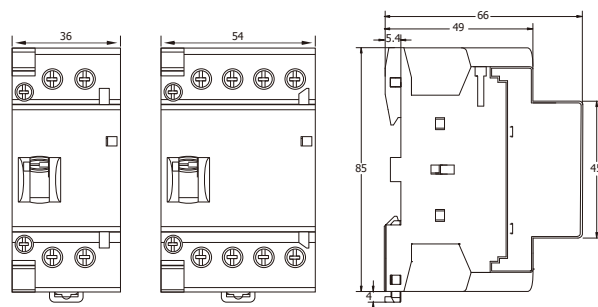


3NO+1NC

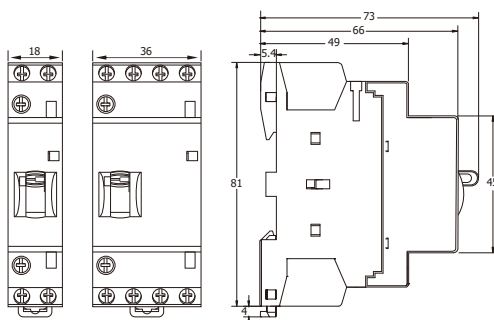
Celkové a inštalačné rozmery (mm)



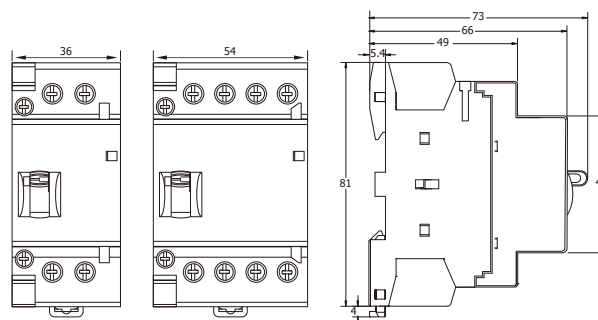
EKMF-16/20/25A



EKMF-32/40/63A



EKMF stykač s manuálnym ovládaním 16/25A



EKMF stykač s manuálnym ovládaním 40/63A

EKU4-40

PREPÄŤOVÉ OCHRANY s vymeniteľnou vložkou

ETĀK[®]

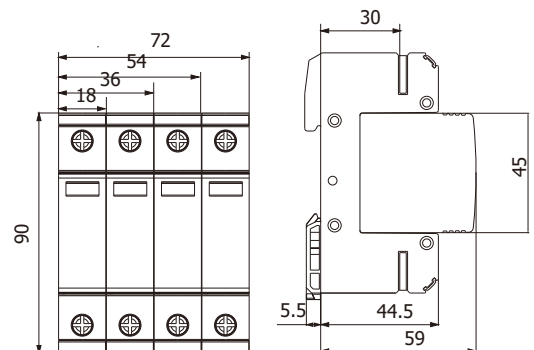
Standard IEC61643 - 1



Použitie

Prepät'ové ochrany sa používajú na ochranu elektrických sietí a zariadení pred prepätím vzniknutým atmosférickými výbojmi od spínacích pochodov v sieťach (transformátory a motory veľkých výkonov). Prepät'ové ochrany znižujú napätie a obmedzujú energiu prepät'ovej vlny. Na prepätia sú citlivé predovšetkým zariadenia, ktoré obsahujú elektroniku. Aby sme predišli škodám na zariadeniach vplyvom prepätí, je potrebné vzniknuté prepätia eliminovať.

Celkové a inštalčné rozmery (mm)



Technické údaje

Model	EKU4-20		EKU4-40		EKU4-B+C		EKU4-60		EKU4-80		EKU4-100		
Typ	D		C		B+C		B		B		B		
Menovité napätie Un	275V	385V	275V	385V	275V	385V	275V	385V	275V	385V	275V	385V	
Maximálne nepretržité prevádzkové napätie (Uc)	275V	385V	275V	385V	275V	385V	275V	385V	275V	385V	275V	385V	
Úroveň ochrany napätia (hore)	1.2KV	1.5KV	1.3KV	1.6KV	1.5KV	2.0KV	1.4KV	2.0KV	1.6KV	2.2KV	2.0KV	2.5KV	
Nominálny vybíjací prúd v (8/20 μs)	10KA	10KA	20KA	20KA	30KA	30KA	30KA	30KA	40KA	40KA	60KA	60KA	
Maximálny vybíjací prúd Imax (8/20 μs)	20KA	20KA	40KA	40KA	50KA	50KA	60KA	60KA	80KA	80KA	100KA	100KA	
Maximálny vybíjací prúd Imax (10/350 μs)					7KA	7KA							
Reakčný čas	<25ns		<25ns		<25ns		<25ns		<25ns		<25ns		
Úroveň testu	T2		T2		T1+T2		T2		T2		T2		
Šírka / pól	18mm		18mm		18mm		18mm		18mm		18mm		
Farebná značka	Black		Yellow		Blue		Red		Red		Red		
Materiál schránky	PBT		PBT		PBT		PBT		PBT		PBT		
Teplota okolia	-40°C~80°C		-40°C~80°C		-40°C~80°C		-40°C~80°C		-40°C~80°C		-40°C~80°C		
Zodpovedá poistke alebo ističu	20A		25A		32A		32A		32A		40A		
Koncové špecifikácie	Hranica	2.5~35mm ²		2.5~35mm ²		2.5~35mm ²		2.5~35mm ²		2.5~35mm ²		2.5~35mm ²	
	PE	4.0~35mm ²		4.0~35mm ²		4.0~35mm ²		4.0~35mm ²		4.0~35mm ²		4.0~35mm ²	
	Signál	1.5mm ²		1.5mm ²		1.5mm ²		1.5mm ²		1.5mm ²		1.5mm ²	
Číslo pólu	1P, 2P, 3P, 4P, 1P+N, 2P+N, 3P+N												
Stupeň ochrany	IP20												
Montáž	DIN lišta 35mm												
Sieťový systém	TN, TT, IT												
Signálny terminál	Dostupný												

EKU4-40Z

DC PREPÄŤOVÉ OCHRANY s vymeniteľnou vložkou

ETAK®

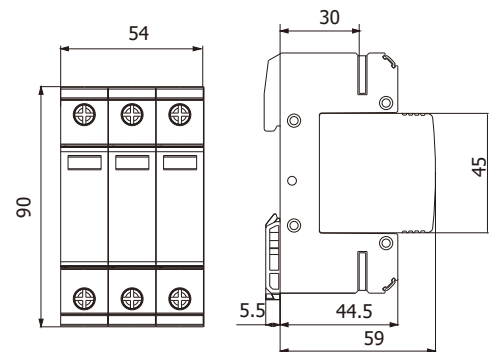
Standard IEC61643 - 1



Použitie

Prepät'ové ochrany sa používajú na ochranu elektrických sietí a zariadení pred prepätím vzniknutým atmosférickými výbojmi od spínacích pochodov v sieťach (transformátory a motory veľkých výkonov). Prepät'ové ochrany znižujú napätie a obmedzujú energiu prepät'ovej vlny. Na prepätia sú citlivé predovšetkým zariadenia, ktoré obsahujú elektroniku. Aby sme predišli škodám na zariadeniach vplyvom prepätí, je potrebné vzniknuté prepätia eliminovať.

Celkové a inštaláčne rozmery (mm)



Technické údaje

Model a špecifikácia	EKU4-40Z/500	EKU4-40Z/800	EKU4-40Z/1000	
Menovité napätie (VDC)	500V	800V	1,000V	
Trvalé prevádzkové napätie (VDC)	550V	850V	1,100V	
Úroveň ochrany napätia nahor	2.5	3	3.6	
Nominálny vybíjací prúd v (8/20 μ s)	20KA	20KA	20KA	
Maximálny vybíjací prúd I_{max} (8/20 μ s)	40KA	40KA	40KA	
Reakčný čas	<25ns	<25ns	<25ns	
Šírka / pól	18mm	18mm	18mm	
Materiál schránky	PBT	PBT	PBT	
Teplota okolia	-40°C-80°C	-40°C-80°C	-40°C-80°C	
Zodpovedá poistke alebo ističu	25A	25A	25A	
Koncové špecifikácie	Hranica	2.5~35mm ²	2.5~35mm ²	2.5~35mm ²
	PE	2.5~35mm ²	2.5~35mm ²	2.5~35mm ²
	Signál	1.5mm ²	1.5mm ²	1.5mm ²
Číslo pólu	V+/PE/V-	V+/PE/V-	V+/PE/V-	
Stupeň ochrany	IP20	IP20	IP20	
Montáž	DIN lišta 35mm	DIN lišta 35mm	DIN lišta 35mm	
Sieťový systém	PV	PV	PV	
Signálny terminál	Dostupný	Dostupný	Dostupný	



EKMV3

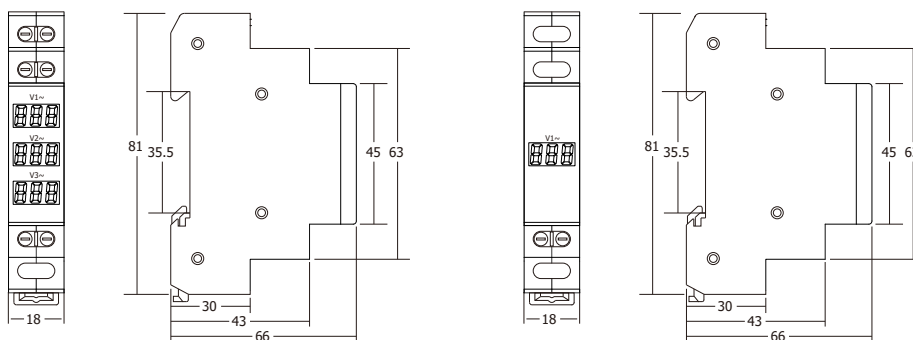


EKMV1

Technické údaje

Elektrické vlastnosti	Typ	EKMV1: Jednofázový 1 LED digitálny displej EKMV3: Trojfázový 3 LED digitálny displej
	Terminál pre zapojenie	Jednofázové L + N Trojfázové 3N+3L
	Digitálna farba	Červená, Zelená
	Rozsah meraného napätia	AC 80V~500V
	Menovitá frekvencia	50/60Hz
	Pracovný prúd	≤20mA
	Presnosť merania	1.0
	Rýchlosť merania	>200MS/čas
Prevádzkové podmienky	Stupeň ochrany	IP20
	Elektrická životnosť	≥15000 hodín
	Teplota okolia (s denným priemerom ≤35 °C)	-5°C~+40°C
	Skladovacia teplota	-25°C~+70°C
	Relatívna vlhkosť vzduchu	10-80% (Žiadna kondenzácia)
	Pracovný tlak	80~160Kpa
Inštalácia	Slnečnosť	Žiadna slnečnosť
	Terminál pre zapojenie	1.5mm ²
	Montáž	Na DIN lištu EN60715 (35 mm)

Celkové a inštaláčnè rozmery (mm)



EKMV, EKMA, EKMVA, EKMZH

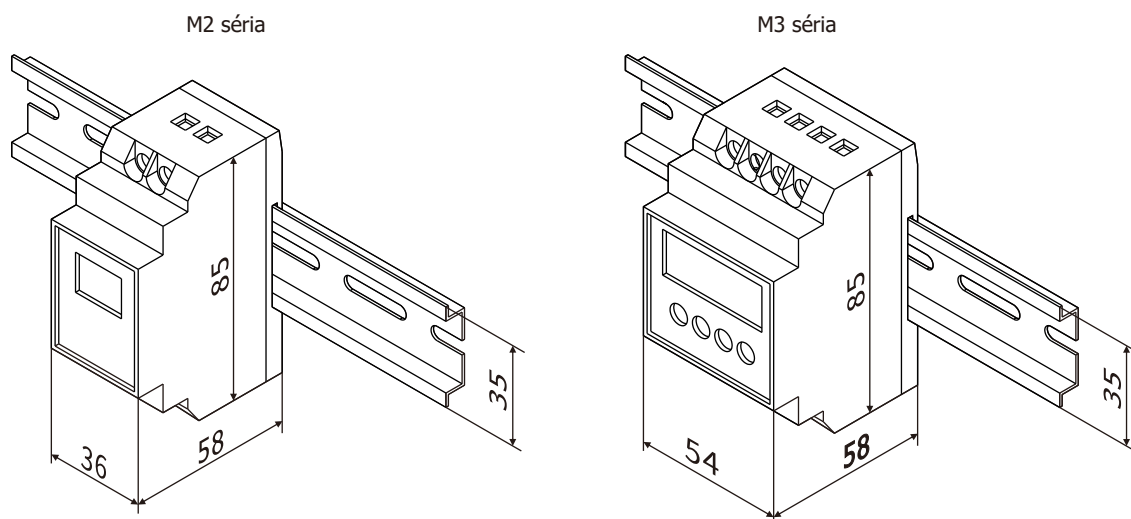
INDIKAČNÉ MERACIE ZARIADENIA
NAPÄTIA/PRÚDU/KOMBINOVANÉ

ETAK®

Standard IEC60051-1

			
<p>Napät'ový ampérmeter EKMVA-M2</p> <p>Moduly: 2 (W = 36 mm) Merací rozsah: 80-300V, 0-999A Vstup signálu: AC 80-300V, 5A Trieda presnosti: ± (1% FS + 1 číslica) Pomocný výkon: Nie</p>	<p>Napät'. ampérmeter s C.T EKMACT-M2</p> <p>Moduly: 2 (W = 36 mm) Merací rozsah: 80-300V, 0-100A Vstup signálu: AC 80-300V, 0-100A Trieda presnosti: ± (1% FS + 1 číslica) Pomocný výkon: Nie</p>	<p>Ampérmeter EKMA-M2</p> <p>Moduly: 2 (W = 36 mm) Merací rozsah: 0-999A Vstup signálu: AC 5A Trieda presnosti: ± (1% FS + 1 číslica) Pomocný výkon: AC 80 - 300V</p>	<p>Ampérmeter s C.T EKMACT-M2</p> <p>Moduly: 2 (W = 36 mm) Merací rozsah: 0-100A Vstup signálu: AC 0-100A Trieda presnosti: ± (1% FS + 1 číslica) Pomocný výkon: AC 80-300V</p>
			
<p>Merač napätia EKMV-M2</p> <p>Moduly: 2 (W = 36 mm) Merací rozsah: 80-300V Vstup signálu: AC 80-300V, 5A Trieda presnosti: ± (1% FS + 1 číslica) Pomocný výkon: Nie</p>	<p>Ampérmeter EKMA-M3</p> <p>Moduly: 3 (W = 54 mm) Merací rozsah: 0-9999A Vstup signálu: AC 5A Trieda presnosti: ± (0,5% FS+1 číslica) Pomocný výkon: AC220V, 50/60Hz</p>	<p>Merač napätia EKMV-M3</p> <p>Moduly: 3 (W = 54 mm) Rozsah merania: 0-600V Vstup signálu: AC 0-600V Trieda presnosti: ± (0,5% FS+1 číslica) Pomocný výkon: AC220V, 50/60Hz</p>	<p>Hz Meter EKMZH-M3</p> <p>Moduly: 3 (W = 54 mm) Rozsah merania: 30-99A Vstup signálu: AC 30-500V Trieda presnosti: ± (0,5% FS+1 číslica) Pomocný výkon: AC220V, 50/60Hz</p>

Celkové a inšalačné rozmery (mm)





Technické údaje

Použitie Použiteľné na obvod s menovitým napätím 230V~a menovitou frekvenciou 50/60 Hz, ktorý sa používa na napájanie elektrického zvončeka veľmi nízkeho napätia.

Vlastnosti Bezpečné elektrické oddelenie medzi primárnym a sekundárnym obvodom

Poskytuje mimoriadne nízke napätie až do 24V

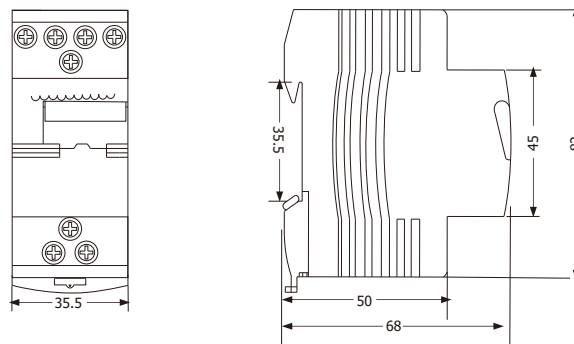
Nízka stúpajúca teplota

Vysoká presnosť výstupu

Extra kapacita preťaženia až do 25 % do 24 hodín

Elektrické vlastnosti	Menovité vstupné napätie	230V AC
	Menovité výstupné napätie	8, 12, 16, 24V
	Menovitá frekvencia	50/60Hz
	Menovitý výkon	8VA
	Spotreba	0.9W
	Prevádzková doba	Nepretržitá prevádzka
	Trieda znečistenia	2
	Pripojovacie svorky	Stĺpkové zakončenie so svorkou
	Kapacita pripojenia	Tuhý vodič 10mm ²
	Inštalácia	Na symetrickú DIN lištu 35 mm
Výška pripojenia terminálu	Zapustená montáž H=15.5mm	

Celkové a inštaláčnе rozmery (mm)





Technické údaje

Použitie

Elektrický zvonček je vhodný na zvukovú signalizáciu na prerušované použitie iba v domácich a komerčných inštaláciách.

Vlastnosti

Elegantný vzhľad, kompaktné rozmery a ľahká inštalácia

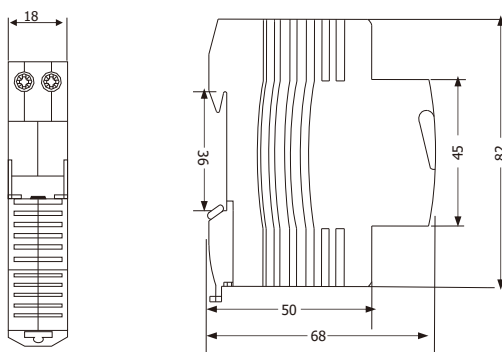
Nízka spotreba

Výrobok s menovitým prúdom do 24V AC napájaný zvonkovým transformátorom EKEB

Elektrické vlastnosti

Menovité napätie	8, 12, 24, 230V AC
Menovitá frekvencia	50/60Hz
Prevádzková doba	Prerušovaný
Pripojovacie svorky	Stĺpkové zakončenie so svorkou
Kapacita pripojenia	Tuhý vodič 10mm ²
Inštalácia	Na symetrickú DIN lištu 35 mm Zapustená montáž
Výška pripojenia terminálu	H=17mm

Celkové a inštalačné rozmery (mm)



EKSL1, EKSL3

SIGNÁLNE LED KONTROLKY PRÍTOMNOSTI NAPÄTIA

ETAK®

Standard IEC60947 - 5 - 1



EKSL1 R

EKSL1 Y

EKSL1 G

EKSL3

Technické údaje

Použitie Modulárna signálka je použiteľná na obvod s menovitým napätím 230V ~ a frekvenciou 50/60Hz na vizuálnu indikáciu a signalizáciu.

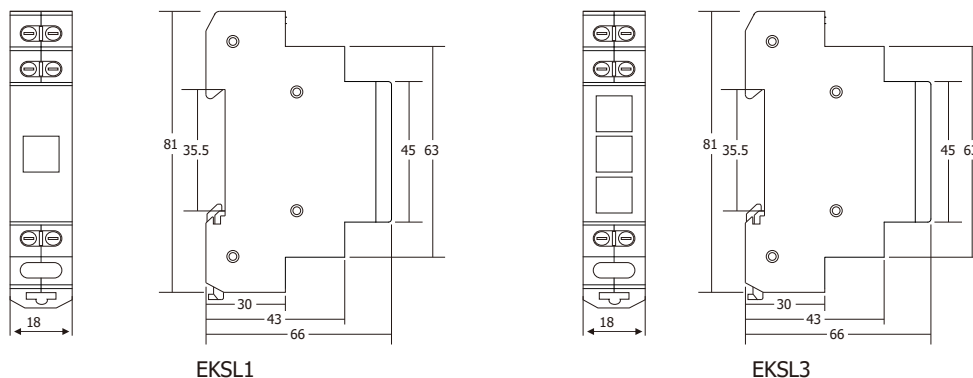
Vlastnosti
 Mnimálna spotreba energie
 Kompaktný dizajn v modulárnej veľkosti
 Ľahká inštalácia

Elektrické vlastnosti	Menovité napätie	230V AC, 100V AC, 48V AC / DC, 24V AC / DC
	Menovitá frekvencia	50/60Hz
	Farba	EKSL1 červená, zelená, žltá EKSL3 červená / zelená / žltá, červená / zelená / modrá
	Pripojovacie svorky	Stípikové zakončenie so svorkou
	Kapacita pripojenia	Tuhý vodič 1.5mm ²
	Inštalácia	Na symetrickú DIN lištu 35 mm
		Zapustená montáž
	Max. výkon	0.6W
	Osvetlenie	LED
	Prevádzková doba	30,000 hodín

Schéma



Celkové a inštaláčnne rozmery (mm)



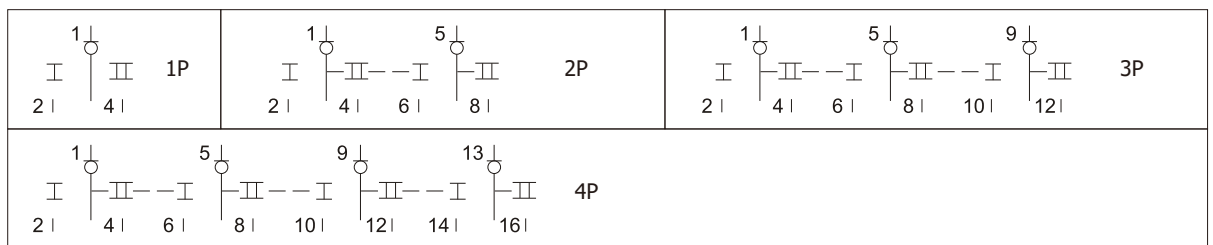


Použitie

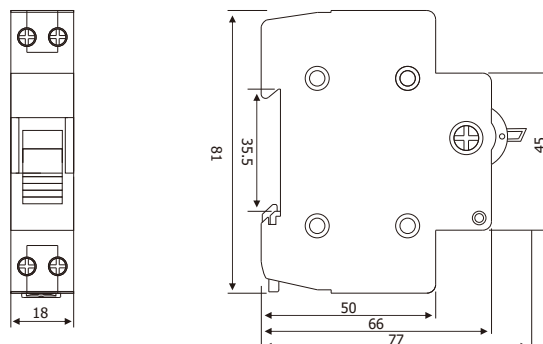
Prepínač môže za bežných podmienok zapnúť, zaťažiť a prerušiť obvod pomocou odpájačov.

Elektrické vlastnosti	Menovité napätie	240/415V~
	Menovitý prúd	16,25,32,40A
	Menovitá frekvencia	50/60Hz
	Počet pólov	1,2,3,4P
	Kontakty	1-0-2
	Elektrická životnosť	1500 cyklov
	Mechanický život	8500 cyklov
	Stupeň ochrany	IP20
	Teplota okolia	-5°C...40°C
	Veľkosť zakončenia/kábla	16mm ²
	Montáž	Na DIN lištu EN60715 (35 mm)

Schéma



Celkové a inštalačné rozmery (mm)



EKP20 EKP7 EKP20B

DIN ZÁSUVKY

ETEK®

Standard IEC60884



EKP20



EKP7



EKP20B

Použitie

Modulárnu zásuvku EKP20, EKP20B a EKP7 možno použiť spolu s našimi modulárnymi výrobkami na pripojenie mobilného zariadenia, nástrojov alebo elektrického a elektronického nemodulárneho zariadenia priamo vo vnútri civilných a priemyselných rozvádzačov.

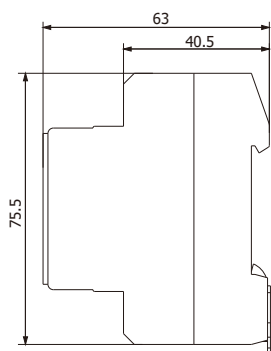
Technické vlastnosti

Model	Menovitý prúd (A)	Štandard	Šírka (mm)	Kapacita pripojenia
EKP20	16A	Nemcko	44.5	$\leq 4\text{mm}^2$
EKP7	16A	Francúzsko	44.5	$\leq 4\text{mm}^2$
EKP20B	13A	Spojené kráľovstvo	44.5	$\leq 4\text{mm}^2$

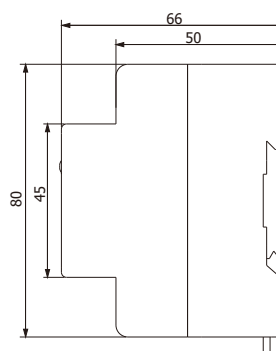
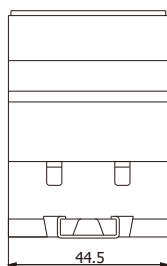
Elektrické vlastnosti

Hlavné napätie	230/400V, 50Hz/60Hz
Elektrická životnosť	5 000-krát
Menovité izolačné napätie U_i	500V
Menovité impulzné výdržné napätie U_{imp}	5,000V
Dielektrické skúšobné napätie pri ind. frekv. na 1 min.	2.8kV
Montážna kategória	II, III
Stupeň znečistenia	2
Trieda ochrany	IP20
Štandardná montáž	35 mm DIN lišta
Teplota okolia	-5°C až + 40°C
Skladovacia teplota	-25°C až + 70°C

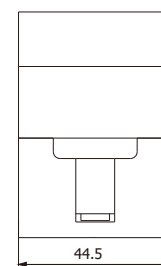
Celkové a inštalačné rozmery (mm)



EKP20



EKP7





EKF1-32 3P



EKF1-32N 1P



EKF1-63 4P



EKF1-125 2P



EKF1-32L 4P



EKF1-63L 1P



EKF1-63L 3P



EKF1-125L 4P

Technické údaje

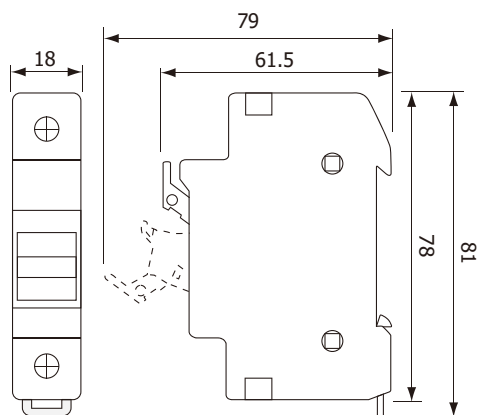
Menovitý prúd v		32A,63A,125A
Model č.	Všeobecný typ	EKF1-32,EKF1-63,EKF1-125
	S typom indikátora	EKF1-32L,EKF1-63L,EKF1-125L
Počet pólov		1P,2P,3P,4P,1P+N,3P+N
Kategória použitia		AC-22A
Menovité napätie Um		240/415V~
Izolačné napätie Ui		500V
Menovitá frekvencia		50/60Hz
Menovité impulzné výdržné napätie (1,5 / 50) Uimp		4,000V
Elektrická životnosť		1,500 cyklov
Mechanická životnosť		8,500 cyklov
Prevádzková frekvencia		120/h
Stupeň ochrany		IP20
Uťahovací moment	EKF1-32	1.5Nm 14In-lbs
	EKF1-63	2.5Nm 22In-lbs
	EKF1-125	3.5Nm 30In-lbs
Veľkosť koncovky pre kábel	EKF1-32	16mm ² 18-5AWG
	EKF1-63	25mm ² 18-3AWG
	EKF1-125	50mm ² 18-2AWG
Teplota okolia (s denným priemerom ≤35 °C)		-5°C~+40°C
Skladovacia teplota		-25°C~+70°C
Montáž		Na DIN lištu EN60715 (35 mm)

Špecifikácia

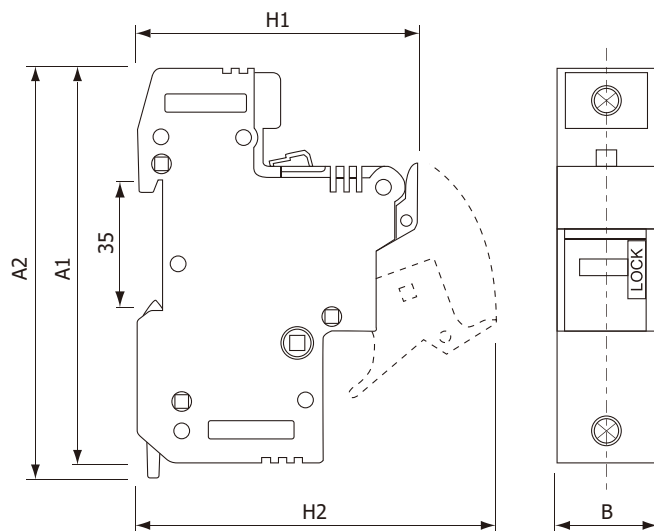
Model č.	Póly	Šírka (mm)	Menovitý prúd	Zhoda poistk. vložky	Veľkosť poistk. vložky
EKF1-32N	1P+N	18	32A	EKFL10	10x38mm
EKF1-32NL					
EKF1-32	1-4P,3P+N	18	32A	EKFL10,EKFL10DC	10x38mm
EKF1-32L					
EKF1-63	1-4P,3P+N	27	63A	EKFL14	14x51mm
EKF1-63L					
EKF1-125	1-4P,3P+N	35	125A	EKFL22	22x58mm
EKF1-125L					

Celkové a inštalčné rozmery (mm)

EKF1-32



EKF1-63, EKF1-125







Rozmery	A1	A2	B	H1	H2
EKF1-63	108	111	27	76	100
EKF1-125	127	128	35	77	104

Technické údaje

Materiál	Porcelán, Med'
Menovité napätie Ui	AC 500V, 600V
Menovitý prúd v	1-125A
Rozmery	10x38, 14x51, 22x58
Charakter	gG, aM, oR
Vypínacia schopnosť	100kA, 120kA

Špecifikácia

Menovitý prúd	Veľkosť a režim			
				
	10x38mm	14x51mm	22x58mm	10x38mm(DC)
1A	EKFL1001			EKFL1001DC
2A	EKFL1002			EKFL1002DC
4A	EKFL1004			EKFL1004DC
6A	EKFL1006	EKFL1406		EKFL1006DC
8A	EKFL1008	EKFL1408		EKFL1008DC
10A	EKFL1010	EKFL1410		EKFL1010DC
12A	EKFL1012	EKFL1412		EKFL1012DC
16A	EKFL1016	EKFL1416		EKFL1016DC
20A	EKFL1020	EKFL1420		EKFL1020DC
25A	EKFL1025	EKFL1425	EKFL2225	EKFL1025DC
32A	EKFL1032	EKFL1432	EKFL2232	
40A		EKFL1440	EKFL2240	
50A		EKFL1450	EKFL2250	
63A		EKFL1463	EKFL2263	
80A			EKFL2280	
100A			EKFL22100	
125A			EKFL22125	
Vypínacia schopnosť	gG typ AC 500V	120kA	120kA	120kA
	aM typ AC 500V	100kA	100kA	100kA
	oR typ AC 600V	100kA	100kA	100kA
	Gpv type DC 1000V			40kA
Menovité napätie	AC 690V	AC 690	AC 690	DC 1000V
Hmotnosť (g)	8.4	20.5	58	10.3



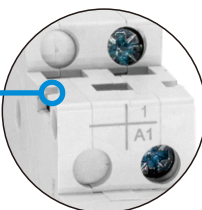
Použitie

Impulzné relé sa používajú na riadenie svetelných obvodov, ako :
 Žiarovky, nízkonapäťové halogénové žiarovky, atď. (Odporové záťaže)
 Žiarivky, výbojky, atď. (Indukčné záťaže)

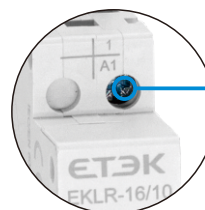
Technické parametre

Zatvorenie pólu (impulzov) impulzného relé je vyvolané impulzom na cievke.
 Ak majú dve stabilné mechanické polohy, pól (póly) sa otvoria ďalším impulzom.
 Každý impulz prijatý cievkou obráti polohu pólu (pólov).
 Dá sa ovládať neobmedzeným počtom tlačidiel.
 Nulová spotreba energií.

- Jednoduchý pripínací systém pre flexibilnú pomocnú kombináciu
- Pre elektrické a mechanické spojenia

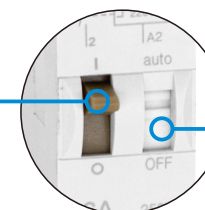


- Izolované terminály IP20



- Vstavané alebo voliteľné pomoc. funkcie: indikácia stavu, centralizované riadenie, západková kontrola, kontrola pre podsvietené tlačidlo, stupňovité-krokové riadenie, časové oneskorenie

- Ručné ovládače na prednej strane: priamy a prioritný manuál ovládanie prepínačom O-I
- Poloha mechanického kontaktu indikátor



- Odpojenie diaľkového ovládača, ovládanie prepínačom (okrem 4P jednodielneho EKLR16) na údržbu prevádzky

		Voľba pomocných impulzných relé				
Typ		Štandard EKLR16				
Hodnota	A	16				
Riadiace napätie	V AC	230/240	130	48	24	45
	V DC	110	48	24	12	6

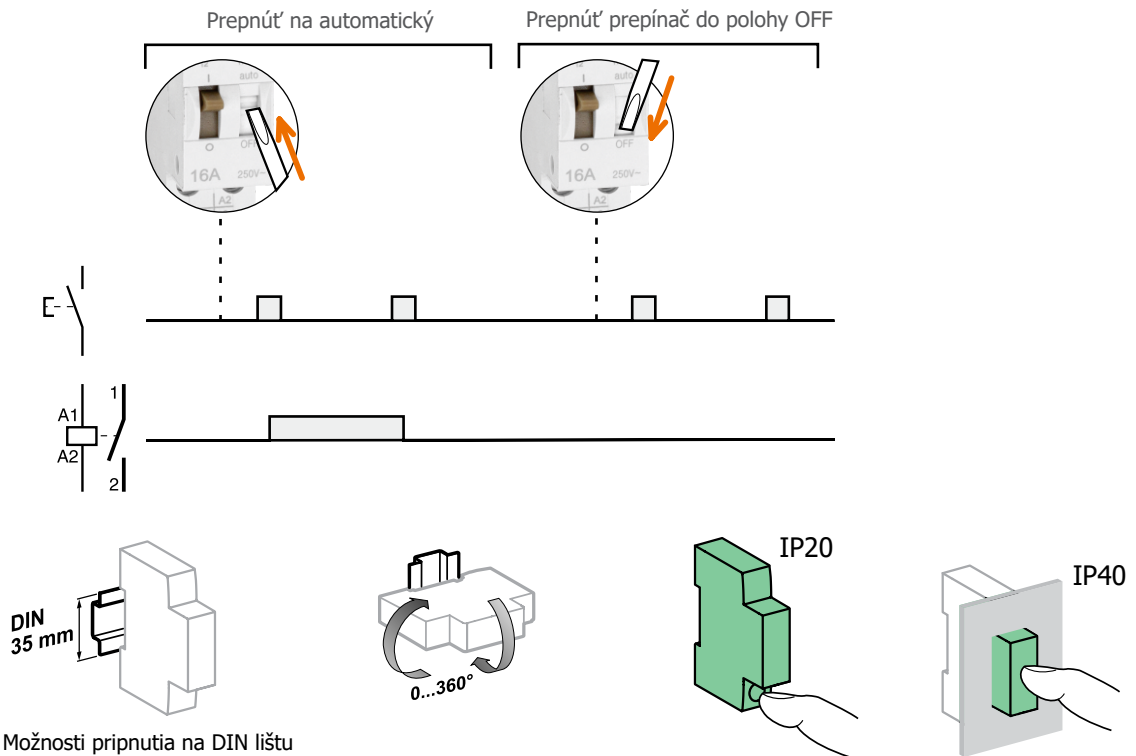
EKLR16

IMPULZNÉ RELÉ

Pripojenie

	Typ	Hodnota	Obvod	Uťahovací moment	Medené káble		
					0.8122945	Tuhé alebo kované	Flex. alebo kov.
	EKLR16	16 A	Ovládanie	1 N.m			
		Výkon			0.5 to 4 mm ²	1 to 4 mm ²	
					1.5 to 4 mm ²	1.5 to 4 mm ²	

Schéma





Technické údaje

Riadiaci obvod		
Rozptýlený výkon (počas impulzu)		1, 2P: 19 VA
Osvetlené ovládanie PB		Max. prúd 3mA (ak > použitie ATLz)
Prevádzkový prah		Min. 85% Un v súlade s IEC/EN 60669-2-2
Trvanie kontrolného príkazu		50 ms až 1 s (odporúča sa 200 ms)
Doba odozvy		50 ms
Výkonový obvod		
Menovité napätie (Um)	1P, 2 P	24 ...250V AC
Frekvencia		50Hz alebo 60Hz
Maximálny počet operácií za minútu		5
Maximálny počet spínacích operácií za deň		100
Ďalšie charakteristiky k IEC / EN 60947-3		
Izolačné napätie (Ui)		440V AC
Stupeň znečistenia		3
Menovité impulzné výdržné napätie (Uimp)		6 kV

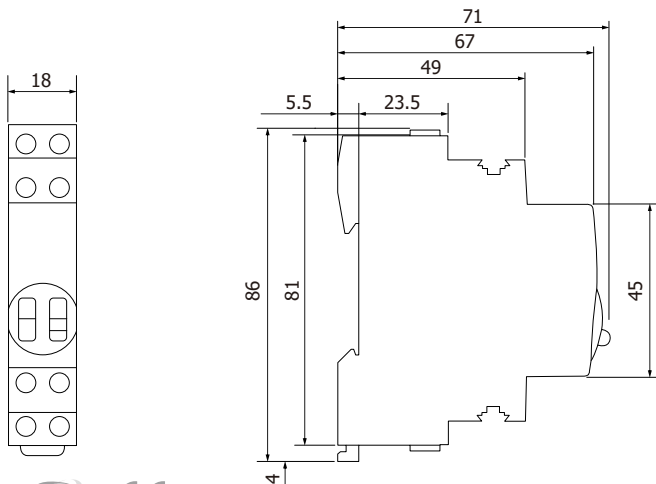
Technické údaje

Výdrž (O-C)		
Elektrické podľa IEC / EN 60947-3	200 000 cyklov (AC21)	
	100 000 cyklov (AC22)	
Kategória prepätia	IV	
Ďalšie charakteristiky		
Stupeň ochrany (IEC 60529)	Iba zariadenie	IP20
	Zariadenie v modulárnom kryte	IP40 Trieda izolácie II
Prevádzková teplota	-20°C až +50°C	
Skladovacia teplota	-40°C až +70°C	
Tropikalizácia (IEC 60068-1)	Ošetrenie 2 (relatívna vlhkosť 95% pri 55°C)	

Príslušenstvo	Žlté príchytky	Rozpera
		

Funkcia		
	Zaisťuje mechanické a/alebo elektrické spojenie medzi impulznými relé a ich pomocnými zariadeniami.	Vyžaduje sa zníženie nárastu teploty modulárnych zariadení inštalovaných vedľa seba. Odporúča sa oddelenie elektronických zariadení (termostat, programovateľné hodiny atď.) od elektromechanických zariadení (relé, stykače).
Špecifikácie		
Šírka v 9mm moduloch		1

Celkové a inštalačné rozmery (mm)



Klasifikácia	24 Hodinový časovač		Časovač	Týždenný program.časovač
Model	EKTM-181H	EKTM-180A	EKTM-E8	EKTM-15A
Vzhľad				
Kontaktná kapacita	AC250V 16A	AC250V 16A	AC250V 16A	AC250V 16A
Celý rozsah časovania	24h	24h	7m	Týždenný alebo denný cyklus
Odpor kontaktu	≤50mΩ	≤50mΩ	≤50mΩ	≤50mΩ
Izolačný odpor	≥100mΩ	≥100mΩ	≥100mΩ	≥100mΩ
Napätie cievky	110,230V AC	110,230V AC	110,230V AC	230V AC 85%~110%
Životnosť	Elektrická	10 ⁵ krát	10 ⁵ krát	10 ⁵ krát
	Mechanická	10 ⁷ krát	10 ⁷ krát	10 ⁷ krát
Prevádzková teplota	-40°C+55°C	-10°C+55°C	-40°C+55°C	-20°C+55°C
Akumulátor (pracovná rezerva)	Čas 150h	Čas 70h	—	Menovité napätie: AC200V 50Hz 85% -110% Kontaktný formulár: 1NC/1NO Presnosť: ≤2s /deň (25°C) Forma montáže: z panelu, na DIN lištu Programovateľné: 8 - týždňové alebo denné. Zálohovanie pamäte : 15 dní
Minimálna nastavovacia jednotka	30 minút	15 minút	0.5 minút	
Nastavenie času uo	30m/za 48-krát	15m/za 96-krát	1M,1.5M,2M,2.5M 3M,3.5M,4.5M,5M 5.5M,6M,6.5M,7M	



Popis

Distribučný box sa používa pre distribučný systém terminálového napájania

Dodáva sa s DIN - lištou / lištami 35mm a neutrálnym terminálom

Elektrické hodnoty 100A/jedna fáza 63A/tri fázy, 240/415V AC 50/60Hz

Stupeň ochrany IP40

Materiál Box: ABS, ABS-UV požiaruvzdorné

Dvere : Priehľadné PC

Inštalácia Na povrch a pod ometku

Základné plastové boxy

Montáž na povrch

Model No.				Modulov	Rozmery (mm)			Špecifikácia N terminálu			Qty/CTN
ABS	Kód	ABS-UV	Kód		L	W	H	W*H	Skrutiek	Tyčí	ks
EKDB2S2	601101	EKDB2S2V	601201	2	49	130	85				300
EKDB2S3	601102	EKDB2S3V	601202	3	94	148	85				50
EKDB2S4	601103	EKDB2S4V	601203	4	111	200	93	6*8	4	1	30
EKDB2S6	601104	EKDB2S6V	601204	6	148	200	97	6*8	6	2	30
EKDB2S8	601105	EKDB2S8V	601205	8	184	200	96	6*8	8	2	30
EKDB2S10	601106	EKDB2S10V	601206	10	220	200	92	6*8	10	2	20
EKDB2S12	601107	EKDB2S12V	601207	12	254	200	96	6*8	12	2	20
EKDB2S15	601108	EKDB2S15V	601208	15	310	200	97	6*8	15	2	15
EKDB2S18	601109	EKDB2S18V	601209	18	362	219	97	6*8	18	3	10
EKDB2S24	601110	EKDB2S24V	601210	24	271	324	98	6*8	24	4	10
EKDB2S36	601111	EKDB2S36V	601211	36	269	457	100	6*8	36	6	5

Montáž pod ometku

Model No.				Modulov	Rozmery (mm)				Špecifikácia N terminálu			Qty/CTN
ABS	Kód	ABS-UV	Kód		L	W	H1	H2	W*H	Skrutiek	Tyčí	ks
EKDB2F2	601121	EKDB2F2V	601221	2	66	137	85	25				200
EKDB2F3	601122	EKDB2F3V	601222	3	94	148	85	26				50
EKDB2F4	601123	EKDB2F4V	601223	4	135	221	87	26	6*8	4	1	30
EKDB2F6	601124	EKDB2F6V	601224	6	171	221	88	26	6*8	6	2	30
EKDB2F8	601125	EKDB2F8V	601225	8	208	221	87	26	6*8	8	2	20
EKDB2F10	601126	EKDB2F10V	601226	10	244	221	86	26	6*8	10	2	20
EKDB2F12	601127	EKDB2F12V	601227	12	280	221	88	24	6*8	12	2	20
EKDB2F15	601128	EKDB2F15V	601228	15	334	221	89	29	6*8	15	2	15
EKDB2F18	601129	EKDB2F18V	601229	18	399	252	86	27	6*8	18	3	10
EKDB2F24	601130	EKDB2F24V	601230	24	300	341	98	31	6*8	24	4	10
EKDB2F36	601131	EKDB2F36V	601231	36	300	480	98	31	6*8	36	6	5

Typ s dvojradowým terminálom - celoplastové (austrálsky typ)

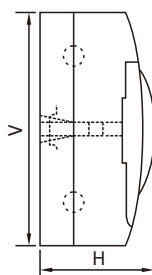
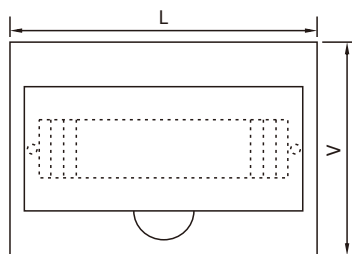
Montáž na povrch

Model No.				Modulov	Rozmery (mm)			Špecifikácia N terminálu			Qty/CTN
ABS	Kód	ABS-UV	Kód		D	V	H	V*H	Skrutiek	Tyčí	ks
EKDB2S4T2	601303	EKDB2S4VT2	601403	4	111	200	93	10*14	8	1	30
EKDB2S6T2	601304	EKDB2S6VT2	601404	6	148	200	97	10*14	12	2	30
EKDB2S8T2	601305	EKDB2S8VT2	601405	8	184	200	96	10*14	16	2	30
EKDB2S10T2	601306	EKDB2S10VT2	601406	10	220	200	92	10*14	20	2	20
EKDB2S12T2	601307	EKDB2S12VT2	601407	12	254	200	96	10*14	24	2	20
EKDB2S15T2	601308	EKDB2S15VT2	601408	15	310	200	97	10*14	30	2	15
EKDB2S18T2	601309	EKDB2S18VT2	601409	18	362	219	97	10*14	36	3	10
EKDB2S24T2	601310	EKDB2S24VT2	601410	24	271	324	98	10*14	48	4	10
EKDB2S36T2	601311	EKDB2S36VT2	601411	36	269	457	100	10*14	72	6	5

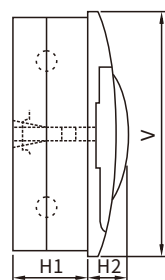
Montáž pod omietku

Model No.				Modulov	Rozmery (mm)				Špecifikácia N terminálu			Qty/CTN
ABS	Kód	ABS-UV	Kód		D	V	H1	H2	V*H	Skrutiek	Tyčí	ks
EKDB2F4T2	601323	EKDB2F4VT2	601423	4	135	221	87	26	10*14	8	1	30
EKDB2F6T2	601324	EKDB2F6VT2	601424	6	171	221	88	26	10*14	12	2	30
EKDB2F8T2	601325	EKDB2F8VT2	601425	8	208	221	87	26	10*14	16	2	20
EKDB2F10T2	601326	EKDB2F10VT2	601426	10	244	221	86	26	10*14	20	2	20
EKDB2F12T2	601327	EKDB2F12VT2	601427	12	280	221	88	24	10*14	24	2	20
EKDB2F15T2	601328	EKDB2F15VT2	601428	15	334	221	89	29	10*14	30	2	15
EKDB2F18T2	601329	EKDB2F18VT2	601429	18	399	252	86	27	10*14	36	3	10
EKDB2F24T2	601330	EKDB2F24VT2	601430	24	300	341	98	31	10*14	48	4	10
EKDB2F36T2	601331	EKDB2F36VT2	601431	36	300	480	98	31	10*14	72	6	5

Celkové a inštalačné rozmery (mm)



Na povrchovú montáž



Na montáž pod omietku



Popis

Distribučný box sa používa pre distribučný systém terminálového napájania

Dodáva sa s DIN - lištou / lištami 35mm a neutrálnym terminálom

Elektrické hodnoty	100A/jedna fáza,63A/tri fázy,240/415V AC 50/60Hz
Stupeň ochrany	IP65
Materiál	Box: ABS Dvere: Priehľadné PC
Inštalácia	Na povrch

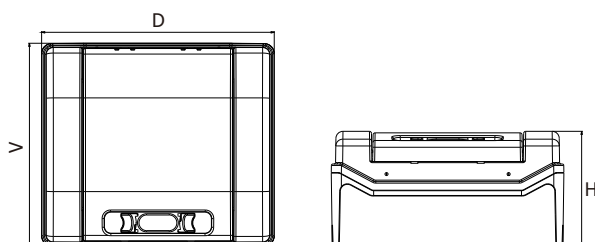
Typ otvárania dverí sprava doľava Bez neutrálneho terminálu

Model No.		Modulov	Rozmery (mm)			Qty/CTN
Model	Kód		D	V	H	ks
EKDB4P4R	604241	4	231	166	113	30
EKDB4P6R	604242	6	231	202	113	20
EKDB4P8R	604243	8	231	238	118	20
EKDB4P9R	604244	9	219	200	102	20
EKDB4P12R	604245	12	246	310	148	20
EKDB4P18R	604246	18	286	418	148	20
EKDB4P24R	604247	24	436	310	148	10

S neutrálnym terminálom

Model No.		Modulov	Rozmery (mm)			Qty/CTN
Model	Kód		D	V	H	ks
EKDB4P4RT	604211	4	231	166	113	30
EKDB4P6RT	604212	6	231	202	113	20
EKDB4P8RT	604213	8	231	238	118	20
EKDB4P9RT	604214	9	219	200	102	20
EKDB4P12RT	604215	12	246	310	148	20
EKDB4P18RT	604216	18	286	418	148	20
EKDB4P24RT	604217	24	436	310	148	10

Celkové a inštaláčnne rozmery (mm)





Popis

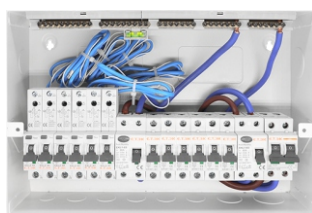
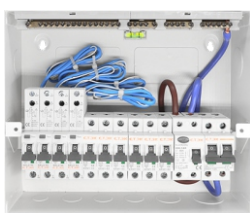
Distribučný box sa používa pre distribučný systém terminálového napájania
Dodáva sa s DIN - lištou / lištami 35mm a neutrálnym terminálom

Elektrické hodnoty	100A/jedna fáza,240/415V AC 50/60Hz
Stupeň ochrany	IP40
Materiál	Oceľ
Inštalácia	Na povrch

Prázdne boxy

S neutrálnym a zemiacim terminálom

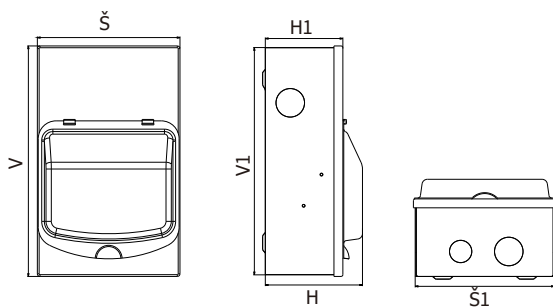
Model No.	Kód	Modulov	Rozmery (mm)						Qty/CTN
Model			V	Š	H	H1	Š1	V1	ks
EKDB6S6	606221	6	258.6	160	109	87	156	255	6
EKDB6S10	606222	10	258.6	232	109	87	228	255	6
EKDB6S14	606223	14	258.6	304	109	87	300	255	4
EKDB6S18	606224	18	258.6	376	109	87	372	255	4
EKDB6S24	606225	24	258.6	484	109	87	480	255	4



Kompletné sady distribučných boxov s prípojnicami, neutrálnymi a zemnými svorkami, káblami

Model No.	Modulov	Popis	Voľné mod.	MCB na výber	RCBO na výber
EKDB6S6-IS	6 mod.	DB Box s 1x2P 100A Isolator	4	MCB 1P 6KA, typ B alebo typ C, Menovitý prúd: 6A,10A,16A,20A,25 A,32A,40A	RCBO 1P+N 6KA, typ B alebo typ C, I Δ n: 30mA Menovitý prúd: 6A,10A,16A,20A,25 A,32A,40A
EKDB6S6-RCD	6 mod.	DB Box s 1x2P 80A RCD	4		
EKDB6S10-IS-RCD	10 mod.	DB Box s 1x2P 100A Isolator + 1x2P 80A RCD	6		
EKDB6S10-IS	10 mod.	DB Box s 1x2P 100A Isolator	8		
EKDB6S10-RCD	10 mod.	DB Box s 1x2P 80A RCD	8		
EKDB6S14-IS-RCD	14 mod.	DB Box s 1x2P 100A Isolator + 1x2P 80A RCD	10		
EKDB6S14-IS-RCD2	14 mod.	DB Box s 1x2P 100A Isolator + 2x2P 80A RCD	4+4		
EKDB6S18-IS-RCD	18 mod.	DB Box s 1x2P 100A Isolator + 1x2P 80A RCD	14		
EKDB6S18-IS-RCD2	18 mod.	DB Box s 1x2P 100A Isolator + 2x2P 80A RCD	6+6		
EKDB6S24-IS-RCD2	24 mod.	DB Box s 1x2P 100A Isolator + 2x2P 80A RCD	9+9		

Celkové a inštalačné rozmery (mm)





Popis

Distribučný box sa používa pre distribučný systém terminálového napájania

Dodáva sa s DIN - lištou / lištami 35mm a neutrálnym terminálom

Elektrické hodnoty 125A jedna fáza/tri fázy, 240/415V AC 50/60Hz

Stupeň ochrany IP40, IP65

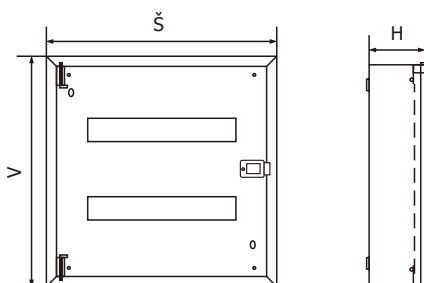
Materiál Oceľ

Inštalácia Na povrch, aj pod ometku

MCB Typ

Model No.		Kód	Modulov	Rozmery (mm)			Qty/CTN
Model	Riadkov			V	Š	H	ks
EKDB7113	1	616001	13	355	275	110	1
EKDB7226	2	616002	26	355	380	110	1
EKDB7339	3	616003	39	355	530	110	1
EKDB7452	4	616004	52	355	680	110	1
EKDB7565	5	616005	65	355	930	110	1
EKDB7118	1	616101	18	475	275	110	1
EKDB7236	2	616102	36	475	380	110	1
EKDB7354	3	616103	54	475	530	110	1
EKDB7472	4	616104	72	475	680	110	1
EKDB7690	5	616105	90	475	830	110	1
EKDB7122	1	616201	22	547	275	110	1
EKDB7244	2	616202	44	547	380	110	1
EKDB7366	3	616203	66	547	530	110	1
EKDB7488	4	616204	88	547	680	110	1
EKDB75110	5	616205	110	547	830	110	1

Celkové a inštaláčn é rozmery (mm)





Popis

Distribučný box sa používa pre distribučný systém terminálového napájania

Dodáva sa s DIN - lištou / lištami 35mm a neutrálnym terminálom

Elektrické hodnoty 250A tri fázy, 240/415V AC 50/60Hz

Stupeň ochrany IP40, IP65

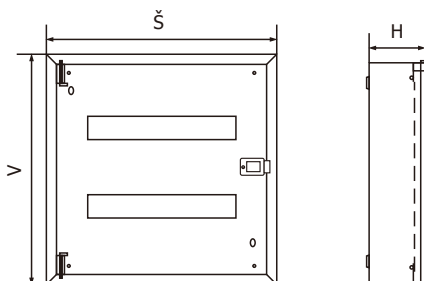
Materiál Oceľ

Inštalácia Na povrch, aj pod ometku

MCCB Typ

Model No.					Rozmery (mm)			Qty/CTN
Model	Riadkov	Kód	Modulov	V	Š	H	ks	
EKDB7113-1	1	616301	13	360	325	110	1	
EKDB7226-1	2	616302	26	360	430	110	1	
EKDB7339-1	3	616303	39	360	580	110	1	
EKDB7452-1	4	616304	52	360	730	110	1	
EKDB7565-1	5	616305	65	360	880	110	1	
EKDB7118-1	1	616401	18	480	325	110	1	
EKDB7236-1	2	616402	36	480	430	110	1	
EKDB7354-1	3	616403	54	480	580	110	1	
EKDB7472-1	4	616404	72	480	730	110	1	
EKDB7690-1	5	616405	90	480	880	110	1	
EKDB7122-1	1	616501	22	550	325	110	1	
EKDB7244-1	2	616502	44	550	430	110	1	
EKDB7366-1	3	616503	66	550	580	110	1	
EKDB7488-1	4	616504	88	550	730	110	1	
EKDB75110-1	5	616505	110	550	880	110	1	

Celkové a inštaláčnne rozmery (mm)





Popis

Distribučný box sa používa pre distribučný systém terminálového napájania

Elektrické hodnoty	100A/jedna fáza, 240/415V AC 50/60Hz
Stupeň ochrany	IP65
Materiál	Oceľ
Inštalácia	Povrchová montáž

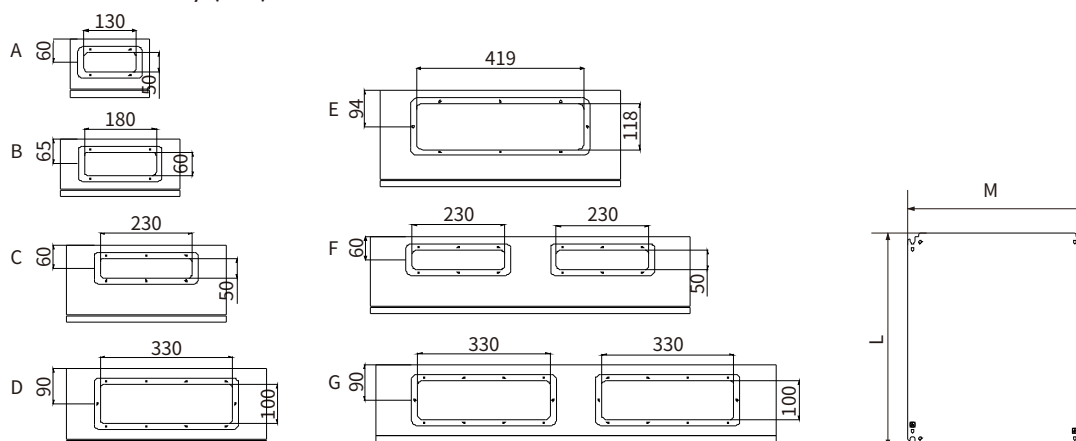
Hlavné technické parametre

Model No.		Rozmery (mm)			Hrúbka (mm)			Spodný otvor veľkosť	Počet zámkov	Montážna doska (mm)	
Model	Kód	V	Š	H	Dvere	Box	M,P			L	M
EKDB8 2020/15	610001	200	200	150	1.2	1.2	2	A	1	150	150
EKDB8 2520/15	610002	250	200	150	1.2	1.2	2	A	1	250	150
EKDB8 3020/15	610003	300	200	150	1.2	1.2	2	A	1	250	150
EKDB8 3020/20	610004	300	200	200	1.2	1.2	2	A	1	250	150
EKDB8 3025/15	610005	300	250	150	1.2	1.2	2	A	1	250	200
EKDB8 3025/20	610006	300	250	200	1.2	1.2	2	A	1	250	200
EKDB8 3030/15	610007	300	300	150	1.2	1.2	2	B	1	250	250
EKDB8 3030/20	610008	300	300	200	1.2	1.2	2	B	1	250	250
EKDB8 3030/25	610009	300	300	250	1.2	1.2	2	B	1	250	250
EKDB8 4030/15	610010	400	300	150	1.2	1.2	2	B	1	350	250
EKDB8 4030/20	610011	400	300	200	1.2	1.2	2	B	1	350	250
EKDB8 4030/25	610012	400	300	250	1.2	1.2	2	B	1	350	250
EKDB8 4030/30	610013	400	300	300	1.2	1.2	2	B	1	350	250
EKDB8 4040/15	610014	400	400	150	1.2	1.2	2	C	1	350	250
EKDB8 4040/20	610015	400	400	200	1.2	1.2	2	C	1	350	350
EKDB8 4040/25	610016	400	400	250	1.2	1.2	2	C	1	350	350
EKDB8 4040/30	610017	400	400	300	1.2	1.2	2	C	1	350	350
EKDB8 5030/15	610018	500	300	150	1.2	1.2	2	B	1	450	350
EKDB8 5030/20	610019	500	300	200	1.2	1.2	2	B	1	450	250
EKDB8 5030/25	610020	500	300	250	1.2	1.2	2	B	1	450	250
EKDB8 5040/15	610021	500	400	150	1.2	1.2	2	C	1	450	350
EKDB8 5040/20	610022	500	400	200	1.2	1.2	2	C	1	450	350
EKDB8 5040/25	610023	500	400	250	1.2	1.2	2	C	1	450	350
EKDB8 5040/30	610024	500	400	300	1.2	1.2	2	C	1	450	350
EKDB8 5050/20	610025	500	500	200	1.2	1.2	2	D	1	450	450
EKDB8 5050/25	610026	500	500	250	1.2	1.2	2	D	1	450	450
EKDB8 5050/30	610027	500	500	300	1.2	1.2	2	D	1	450	450
EKDB8 6040/15	610028	600	400	150	1.2	1.2	2	C	2	550	350
EKDB8 6040/20	610029	600	400	200	1.2	1.2	2	C	2	550	350
EKDB8 6040/25	610030	600	400	250	1.2	1.2	2	C	2	550	350
EKDB8 6040/30	610031	600	400	300	1.2	1.2	2	C	2	550	350
EKDB8 6050/15	610032	600	500	150	1.2	1.2	2	D	2	550	450
EKDB8 6050/20	610033	600	500	200	1.2	1.2	2	D	2	550	450
EKDB8 6050/25	610034	600	500	250	1.2	1.2	2	D	2	550	450
EKDB8 6050/30	610035	600	500	300	1.2	1.2	2	D	2	550	450
EKDB8 6060/15	610036	600	600	150	1.2	1.2	2	D	2	550	550
EKDB8 6060/20	610037	600	600	200	1.2	1.2	2	D	2	550	550
EKDB8 6060/25	610038	600	600	250	1.2	1.2	2	D	2	550	550
EKDB8 6060/30	610039	600	600	300	1.2	1.2	2	D	2	550	550

Hlavné technické parametre

Model No.		Rozmery (mm)			Hrúbka (mm)			Spodný otvor	Počet zámkov	Montážna doska (mm)	
Model	Kód	V	Š	H	Dvere	Box	M.P	veľkosť		L	M
EKDB8 7050/15	610040	700	500	150	1.2	1.2	2	D	2	650	450
EKDB8 7050/20	610041	700	500	200	1.2	1.2	2	D	2	650	450
EKDB8 7050/25	610042	700	500	250	1.2	1.2	2	D	2	650	450
EKDB8 7060/20	610043	700	600	200	1.2	1.2	2	D	2	650	550
EKDB8 7060/25	610044	700	600	250	1.2	1.2	2	D	2	650	550
EKDB8 7060/30	610045	700	600	300	1.5	1.5	2	D	2	650	550
EKDB8 8060/20	610046	800	600	200	1.5	1.5	2	D	2	750	550
EKDB8 8060/25	610047	800	600	250	1.5	1.5	2	D	2	750	550
EKDB8 8060/30	610048	800	600	300	1.5	1.5	2	D	2	750	550
EKDB8 8080/20	610049	800	800	200	1.5	1.5	2	F	2	750	750
EKDB8 8080/25	610050	800	800	250	1.5	1.5	2	F	2	750	750
EKDB8 8080/30	610051	800	800	300	1.5	1.5	2	F	2	750	750
EKDB8 10060/20	610052	1000	600	200	1.5	1.5	2	D	2	950	550
EKDB8 10060/25	610053	1000	600	250	1.5	1.5	2	D	3	950	550
EKDB8 10060/30	610054	1000	600	300	1.5	1.5	2	D	3	950	550
EKDB8 10070/20	610055	1000	700	200	1.5	1.5	2	D	3	950	650
EKDB8 10080/20	610056	1000	800	200	1.5	1.5	2	F	3	950	750
EKDB8 10080/25	610057	1000	800	250	1.5	1.5	2	F	3	950	750
EKDB8 10080/30	610058	1000	800	300	1.5	1.5	2	F	3	950	750
EKDB8 10080/40	610059	1000	800	400	1.5	1.5	2	F	3	950	750
EKDB8 100100/25	610060	1000	1000	250	1.5	1.5	2	G	3	950	950
EKDB8 100100/30	610061	1000	1000	300	1.5	1.5	2	G	3	950	950
EKDB8 12060/20	610062	1200	600	200	1.5	1.5	2	D	3	1150	550
EKDB8 12060/25	610063	1200	600	250	1.5	1.5	2	D	3	1150	550
EKDB8 12060/30	610064	1200	600	300	1.5	1.5	2	D	3	1150	550
EKDB8 12080/20	610065	1200	800	200	1.5	1.5	2	F	3	1150	750
EKDB8 12080/25	610066	1200	800	250	1.5	1.5	2	F	3	1150	750
EKDB8 12080/30	610067	1200	800	300	1.5	1.5	2	F	3	1150	750
EKDB8 12080/40	610068	1200	800	400	1.5	1.5	2	F	3	1150	750
EKDB8 120100/25	610069	1200	1000	250	1.5	1.5	2	G	3	1150	750
EKDB8 120100/30	610070	1200	1000	300	1.5	1.5	2	G	3	1150	950
EKDB8 120100/40	610071	1200	1000	400	1.5	1.5	2	G	3	1150	950
EKDB8 14060/30	610072	1400	600	300	1.5	1.5	2	D	3	1350	550
EKDB8 14080/30	610073	1400	800	300	1.5	1.5	2	F	3	1350	750
EKDB8 14080/40	610074	1400	800	400	1.5	1.5	2	F	3	1350	750
EKDB8 140100/30	610075	1400	1000	300	1.5	1.5	2	G	3	1350	950
EKDB8 140120/30	610076	1400	1200	300	1.5	1.5	2	G	3	1350	1150

Celkové a inštaláčnne rozmery (mm)



CERTIFIKÁT



BALENIE



PREPRAVA



POZNÁMKY



ETEK Electric Europe



ETEK Electric Europe



etek_electric_europe

